



radio amater

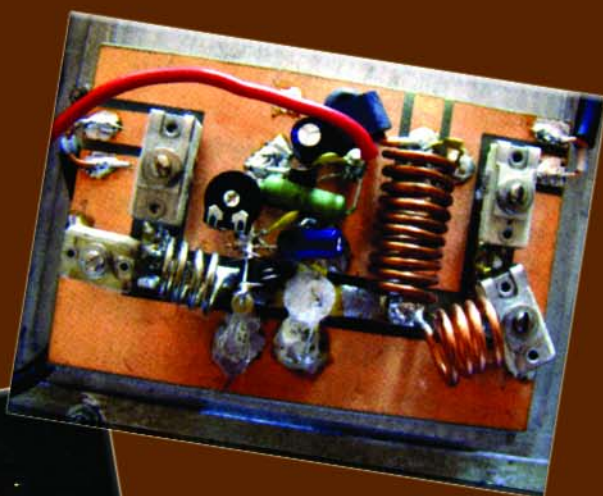
ČASOPIS SAVEZA RADIO-AMATERA SRBIJE

CENA 200 DIN.

U OVOM BROJU:

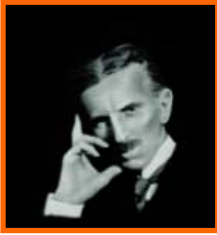
TRANZISTORSKO POJAČALO ZA 50MHz
 RADIO-AMATERIZAM - MOJ HOBI (7)
 POJAČANJE ANTENE - ŠTA JE TO?
 KVARCNI OSCILATOR BEZ LC KOLA
 TELEVIZIJA VISOKE REZOLUCIJE (4)
 YU KT MARATON JUL 2011.
 YU KT MARATON AVGUST 2011.
 REZULTATI VHF "BANJICA 2011"
 TESLA - ČOVEK VAN VREMENA
 TRANZISTORSKI POJAČAVAČ
 QRP POJAČAVAČ SNAGE
 MOŽDA NISTE ZNALI (7)
 TEHNIČKE LUDORIJE (7)
 IN MEMORIAM YU1RT
 SUPERREGENERATOR
 DIPLOME

CQ YU



YUOTC SUSRET U JAGODINI





IZ KNJIGE "TESLA - ČOVEK VAN VREMENA"

Naslov originala: "TESLA – MAN OUT OF TIME" Autor: Margaret Cheney
Prevod: Bojan Jović, Pripremio: Mića, ex YZ1YZ

Li DeForest je pisao o svojoj dubokoj ličnoj obavezi prema Tesli kao naučniku i pronalazaču: "Jer niko nije uzbudio moju mladalačku maštu, stimulisao moje pronalazačke ambicije i poslužio kao izvanredan primer brilijantnih dostignuća na polju u koje sam tako žarko želeo da uđem, kao što ste to učinili Vi ... Ne samo zbog toga što su konkretna dostignuća Vašeg istraživanja visokih frekvencija položila temelj radio-industrije u kojoj sam ja radio, već i zbog neprestanog nadahnuća Vašim radovima i Vašeg primera, ja vam dugujem posebnu zahvalnost."

Dr. Berend je govorio o "uobičajenoj nezahvalnosti sveta prema vlastitim dobitnicima". "Za one od nas koji su živeli kroz uzurbano i zadržavajuće razdoblje prenošenja naizmenične struje", rekao je, "nema ni senke sumnje da je Teslino ime veliko kao i Faradejevo u svom otkriću fenomena koji leže u osnovi sveg rada na polju elektriciteta."

Ajnštajn, koji je izgleda bio nesvestan Teslinog uzvišenog obima dostignuća, poslao je svoje čestitke, no odao mu je priznanje samo na njegovom doprinosu na polju visokofrekventnih struja.

Među evropljanima koji su poslali pohvale bio je i dr. V.H. Breg, koji je 1915. godine podelio spornu Nobelovu nagradu za fiziku. Pisao je iz "Kraljevskog društva" u Londonu, aludirajući na demonstracije koje je Tesla napravio četrdeset godina ranije:

"Nikada neću zaboraviti efekte Vaših eksperimenata koji su nas zagolicali i zadržali svojom lepotom i zanimljivošću."

Grof fon Arko, nemački radio pionir, koji je s profesorom Adolfom Slabijem razvio Slabi-Arko sistem, pisao je: "Ako neko danas čita Vaše redove – u vreme kada je radio dobio takvo značenje za svet – posebno Vaše patente (praktično sve one koje pripadaju prošlom veku), ponovo je zaprepašćen koliko je mnogo Vaših sugestija, često pod imenom drugih, kasnije bilo ostvareno ..."

Svizi, katalizator ovih eksplozija priznanja, veoma je elokventno dodao i svoju. Teslin genije, rekao je, dao je početni podsticaj radovima Rentgena i Dž.Dž. Tompsona i onih koji su ih sedili u doba

elektrona. "Sasvim sam", rekao je naučni popularizator, "zaronio je u nepoznato. Bio je glavni zaverenik protiv uobičajenog poretka stvari."

Ako su ovi hvalospevi izgledali neumereno, oni su bleđi u poređenju s komentarima slavnog urednika i izdavača Hjuga Gernsbeka: "Ako mislite na čoveka koji je stvarno pronalazio, drugim rečima, začinjao i otkrivao – ne samo unapredivao ono što su drugi već izmislili – onda je bez senke sumnje Nikola Tesla najveći svetski pronalazač, ne samo sadašnjosti već u celokupnoj istoriji ... Njegova osnovna, kao i revolucionarna otkrića, po krajnjoj odvažnosti nemaju premca u analima intelektualnog sveta."

Podstaknuti Svizijem da čestitaju rođendan, novine i magazini širom sveta doneli su članke o Tesli. Naslovna priča "Tajma" obavestavala je da su njeni autori imali malih poteškoća da nađu neuhvatljivog pronalazača ("visokog ... čoveka orlovske glave") u njegovom najnovijem prebivalištu u hotelu "Gaverner Klinton". Novinari su zalili što ga nisu mogli videti, kao što su ga drugi nekad videli u njegovoj laboratoriji u Koloradu, pisao je "Tajm", "kako se šeta ili sedi kao Mefistofel usred bleštavih, gromovitih slapova varnica ..."

Ono što su umesto toga našli bio je Tesla koji je izgledao izmučeno i gotovo nalik na duha, ali još uvek bodar. Njegova kosa bila je srebrno siva, njegove guste obrve skoro crne. No, bljesak u njegovim plavim očima i prodornost njegovog glasa odavali su njegovu duševnu napetost.

Kada je Svizi pronalazaču poklonio povezanu memorijalnu knjigu, iznenadio ga je, međutim ne i potresao. Iako je samo rekao da ne mari za komplimente ljudi koji su mu se celoga života suprotstavljali, mladi novinar je osetio da je Tesli milo zbog mnogih posveta. Zaista, kada je Svizi kasnije pokušao da ih na kratko pozajmi (kopije su kasnije poslate u novi Teslin institut u Beogradu), starac se veoma teško odvojio od njih.

Novinarima koji su pravili intervju Tesla je izložio ideje koje su ga u to vreme okupirale. Radio je na dve stvari: prvo, to su zaključci koji su opovrgavali Ajnštajnovu Opštu teoriju relativnosti. Njegova objašnjenja, rekao je Tesla, bila su manje

zamršena nego Ajnštajnova, i kad bude spreman da ih objavi u potpunosti, videće se da je dokazao svoje zaključke.

Drugo: radio je na razvitku novog izvora energije. "Kada kažem novi izvor, time mislim da sam se okrenuo izvoru (prema) kojem se nijedan dosadašnji naučnik nije okrenuo, koliko ja znam. Ova koncepcija, ideja, kada se prvi put javila u meni, izazvala je veliki šok."

Rekao je da će njegov novi izvor energije baciti svetlo na mnoge zagonetne fenomene kosmosa. I u sledećem enigmatičkom komentaru koji i dan danas intrigira proučavaoce Teslinog dela, rekao je da će se možda pokazati od velike industrijske vrednosti "posebno na polju stvaranja novog praktičnog neograničenog tržišta čelika."

Kada su mu u vezi s tim postavili sledeća pitanja, rekao je da će energija doći iz potpuno novog i neočekivanog izvora, koji će biti konstantan za praktične svrhe i noć i dan, u svako doba godine. Aparat za proizvodnju i prenošenje ovakve energije biće jednostavan i po mehaničkim i po električnim osobinama. Tesla je rekao da preliminarna cena može da bude proglašena previsokom, no ovo će biti prevaziđeno, jer će instalacije biti i stalne i neuništive. "Dopustite mi da kažem", naglasio je, "da (to) nema nikakve veze s oslobađanjem tzv. atomske energije. Ovde nema energije u uobičajenom smislu reči. S mojim strujama, koristeći napone do 15 miliona volti, najviše koji su ikada korišćeni, pocepao sam atom, no nije oslobođena nikakva energija ..."

Kada su ga prisilili da otkrije novi izvor energije, učtivo je odbio, no čvrsto je obećao da o tome da izjavu "za nekoliko meseci, ili godina." Negove oči su sijale iza crnih obrva, rekao je da je već napravio plan za emitovanje energije u velikim količinama s jedne planete na drugu – potpuno zanemarujući daljinu.

"Mislim da ništa ne može da bude važnije od interplanetarne komunikacije", rekao je. "To će se svakako dogoditi jednog dana, a uverenost u činjenicu da postoje druga bića u univerzumu, koja rade, pate, bore se kao mi, imaće magičan efekat na čovečanstvo i izgradiće temelj za univerzalno bratstvo koje će trajati koliko i samo čovečanstvo."



**radio
amater**

Časopis
Saveza radio-amatera Srbije
Godina ŠEZDESETČETVRTA

Mišljenjem Ministarstva za kulturu i
prosvetu Republike Srbije ovo glasilo
je oslobođeno poreza na promet
ISSN 1450-8788

Uredništvo

Gl. urednik Srećko MORIĆ, prof. YU1DX
mr Dušan MARKOVIĆ, dipl.inž. YU1AX
Siniša RADULOVIĆ, dipl.inž. YU1RA
Života NIKOLIĆ, dipl.inž. YU1JJ
Andra TODOROVIĆ, YU1QT
Nenad PETROVIĆ, YU3ZA
Tereza Gašpar, YU7NRT

Redakcija

11000 Beograd,
Trg Republike 3/VI
casopis@yu1srs.org.rs
Tel/fax: 011/3033-583
www.yu1srs.org.rs

Ovaj broj tehnički je uredio
Srećko Morić, YU1DX
E-mail: **yu1dx@sbb.rs**

Pretplata i distribucija

Slavica STANKOVIĆ, YU1-RS088
Petar FILIPOVIĆ, YU1WW

Štampa

Grafička agencija "Anđelika"
Beograd, Tel: 011/252-66-81

Tekstove dostavljati elektronskom obliku
(.doc, .rtf, .txt). Pisati u Wordu. Slike, šeme
i crteže slati odvojeno (.jpg, .tif) u rezoluciji od
najmawe 300dpi. Sve što pošaljete vraćamo
samo uz pismeni zahtev i priložen koverat za
odgovor. Stavovi autora su lični.

Časopis izlazi dvomesečno. Pretplata za jednu
godinu iznosi **1200** din, polugodišwa **600** din,
na tekući račun: **205-2452-07**, poziv na broj
01 kod "Komerčijalne banke" Beograd.

U ovom broju Vašeg časopisa možete naći:

TESLA – ČOVEK VAN VREMENA	2
RADIO-AMATERIZAM – MOJ HOBI (7)	4
IN MEMORIAM YU1RT	10
TRANZISTORSKO POJAČALO ZA 50MHz	11
SUPERREGENERATOR	12
TRANZISTORSKI POJAČAVAČ	17
QRP POJAČAVAČ SNAGE	20
POJAČANJE ANTENE – ŠTA JE TO?	22
KVARCNI OSCILATOR BEZ LC KOLA	24
"OSCAR 1" – 50 GODINA POSLE	25
TELEVIZIJA VISOKE REZOLUCIJE (4)	26
MOŽDA NISTE ZNALI (7)	28
TEHNIČKE LUDORIJE (7)	30
DIPLOME	32
YUOTC SUSRET U JAGODINI	34
REZULTATI VHF "BANJICA 2011"	35
VHF/UHF/SHF KUP SRS 2011.	36
REZULTATI "VIDOVDAN 2011"	37
YU KT MARATON JUL 2011.	38
YU KT MARATON AVGUST 20101	39

CENE OGLASNOG PROSTORA (u dinarima)

15000	7000	4000	2000	1500	1000
1/1 KOLOR ZADNJA STRANA	1/1 CRNO BELA STRANA	1/2 CRNO BELA	1/3 C/B	1/4 C/B	1/8 C/B
				1/4 C/B	1/8 C/B

RADIO-AMATERIZAM

MOJ HOBI I PROFESIJA (7)



Miša Stevanović
YU1MS

Ubedljivo najbolji je bio magnetofon "Uher", ali pre njega sam dugo koristio kasetofon sa elektronskim sklopom za regulaciju brzine. Ovaj uređaj mi je napravio moj drug Kojić Mile YU1ONO, koji je bio vešt u konstrukcijama, a ovaj mali kasetas je bio hit 1979. On je tada živeo u Zemunu u soliteru i antena za 144MHz mu je bila postavljena na solidnu visinu. Ali pre svih ovih testova preko meteora želim da objasnim kako je do svega toga došlo.

Dana 30. juna, 1977. iz štampe je izašao prvi broj "YU VHF/UHF biltena" i pri tom je uvodne reči napisao Saša Piosijan YU1NAJ, tadašnji predednik Savezne UKT komisije. Za urednika je postavljen Moma YU1NPW, za tehničkog urednika je postavljen Petar Filipović YU1NRS dok je odgovoran za izdanje biltena bio Žarko Resanović YU1MK, koji je tada bio i urednik časopisa "Radio-amater". U prvo vreme VHF bilten je izlazio pod pokroviteljstvom ovog časopisa da bi se kasnije do jedne izvesne mere osamostalio.

Njegova pojava izazvala je oduševljenje među UKT operatorima jer im je upravo takvo glasilo nedostajalo! Bili su "puni" svežih informacija i na taj način su bacali novo svetlo na problematiku rada na višim amaterskim opsezima. Na taj način se, pored ovog časopisa koji je bio osnovno amatersko stručno glasilo, moglo napredovati u osvajanju novih tehnika rada na UKT.

2.1.1.1. POČETAK RADA PREKO SPORADIČNIH METEORA IZ ZEMUNA, BEOGRAD I NOVOG BEOGRADA

Dragan YU1PKW, Aca YU1NPZ, Moma YU1NPW i Vlada YU1NOP su organizovali susrete u Narodnoj astronomskoj opservatoriji "Ruđer Bošković", na Kalemegdanu, sa Direktorom ove ustanove, Gospodinom Acom Tomićem. On je tada bio magistra astofizike i bavio se pitanjima vezanim za proučavanje refleksije radio-talasa od meteorskih tragova. Cilj ovih sesija je bio da se raščiste neke nejasnoće oko početka eksperimentisanja preko meteora radi ispi-

tivanja rojeva i uspostave amaterskih radio-veza na 144MHz. Posle izvesnog vremena ova grupa je postigla dogovor da Aca, Moma i Vlada otpočinu testove jer je Dragan bio zauzet oko pripreme uređaja za izlazak na 432MHz i rada preko EME.

Međutim, kako to obično biva profesionalne obaveze su sprečile Momu i Vladu da odvoje malo više vremena za ispitivanje sporadičnih rojeva. Zbog toga su sa Dragan i Aca u prvo vreme razradili metodu određivanja optimalnog vremena rada za Beograd i određivanja optimalnih azimuta za okretanje antene!

Potom je Aca, za ova ispitivanja, animirao Mileta YU1ONO, i tako su njih dvojica već u aprilu 1978. krenuli sa testovima. Tako je Aca u Eta Akvaridima ("Eta Aquarids") registrovao burst od stanice F6FHP u trajanju od oko 3 minuta! Inače, ovaj sporadični roj je bio aktivan u periodu od 30. Aprila pa do 6. maja, 1978. (može se registrovati svake godine u ovom periodu). Potom, Aca YU1NPZ nastavlja sa testovima i u junu (5, 7, 18, 20, 21, 24, 25. i 27. juna kao i 28. jula, i pri tome je kompletirao MS radio-veze sa sledećim stanicama: SM3FGL; 9H1BT; UC2AAB; DL7QY; F9FT; DK3LL; DF6NA; SM5FRH; DK3UT; PAØSGL; G3CCH; UA3LBO; ON5FF i ON1UI. Od opreme Aca je tada radio sa FT-221R i linearcem od oko 200W (RF), a antena mu je bila HyGain 215B. Koristio je memori kejer i magnetofon "UHER 4000".

Tako, već u julu i avgustu 1978. na MS iz YU1, registrovan je rad sledećih stanica: YU1NPW, YU1NAJ; YU1NOK; YU1EU; YU1ONO, YU1AOP; YU1KW; YU1NWN i YU1NOP.

Tokom 1979. u ove testove se uključuju i stanice: YU1OFQ, YU1NRV, YU1NVI, YU1OAM, YU1ADN i druge.

Međutim, MS aktivnost u SFRJ bila je zastupljena uglavnom u većim meteorskim rojevima, još od početka 70-tih godina XX veka. Najveća aktivnost je bila u Sloveniji, Hrvatskoj i Srbiji. Interesantno je pomenuti da je dosta stanica iz Vojvodine bilo uključeno u ovu UKT tehniku rada!

Može se reći da su Saša Piosijan YU1NAJ (od 1977) i Moma YU1NPW (od 1976), tokom 1977, bili najaktivniji u ovoj tehnici rada, ali u većim meteorskim rojevima a manje u sporadičnim! Međutim, 1978. Dragan YU1PKW, Aca YU1EU i Vlada YU1NOP pokreću popularizaciju rada preko sporadičnih meteorskih rojeva. Da bi se ova aktivnost izrazila putem brojki može se reći da je stanica YU1NPW od persida 1977 (avgust) pa do kvadrantida 1978. (januar) imala 27 MS QSO-a. U odnosu na poznatu stanicu LA2PT, koja je vrlo aktivno ispitivala sporadične meteorske rojeve i koja je kompletirala 40 obostranih veza, ovaj rezultat od Mome uopšte nije bio loš! Može se reći da cela 1978. godina prolazi u ispitivanju većih i sporadičnih meteorskih rojeva. Tako je Fica, YU1NOK u junu 1978. uspeo da kompletira MS veze sa sledećim stanicama: DF6NA, G3CCH, SM4GVF i UR2RQT. On je tada koristio antenu LONG yagi od 28el i predajnik sa linearcem od 500W. Na prijemnoj strani je koristio "Semcoset". Aca YU1EU i Moma YU1NPW su u periodu maj-juli 1978., uspeli da kompletiraju po 28 MS QSO-a. Stanica YU1NWN je uradila dve MS veze, a stanica YU1BCX, jednu vezu! Ovde posebno ističem da je Moma YU1NPW sve to vreme radio sa linearcem koji je u izlazu imao lampu QOE06/40 i koja je davala oko 100W!

Aca je u januaru 1979. konačno izvršio spisak sporadičnih meteorskih rojeva, koga je objavio u "YU/VHF/UHF biltenu". Tako je već od februara iste godine krenuo sa radom u sledećim sporadičnim rojevima: "ALPHA AURIGIDS" (7. i 8.02.1979. od 20:30-23:30 GMT). Preko ovog roja uradio je sledeće MS veze: DF1OH, DLØJJ, F6BVA, GM4COK i DJ8PB. Ostali rojevi koje je izdvojio bili su: "COMA BERENICIDS" (od 21.-28. 03; Max.24.03.; 19.00-02.00 GMT); "BETA URSAE MAJORIDS" (od 23-27.3; Max. 25.3.; 17.00-20.00 i 22.00-01.00 GMT); "URSAE MAJORIDS" (od 1-2.4; 17.00-20.00 i 21.00-00.00GMT); "GAMA DRACONIDS" (od 17-25.4; Max. 19.4; 22.30-01.30 i 05.30-08.30 GMT) i "LYRIDS" (od 19-25.4; Max. 22.4; 22.30-01.30 i 03.30-06.30GMT). U ovim rojevima stanice su uradile ukup-

no MS veza: YU1NOP 8; YU1ONO 1; YU1EU 30. Kao što je to već pomenuto u ove aktivnosti se uključuju i druge stanice iz Beograda, YU1NOP, YU1NRV, YU1OAM, YU1PKW, YU1OFQ i YU1NVI, tako da ova tehnika rada na 144MHz postaje vrlo popularna!

Autor zajedno sa Acom radi na pravljenju spiska sporadičnih meteorskih rojeva čiji je ZHR bio veći od 10. Kasnije autor, sam produžava ovu aktivnost jer je Aca YU1EU, bio zauzet oko EME rada!

2.1.2. POČETAK RADA PREKO MESECA NA 432 I 144MHz U BEOGRADU

Već je pomenuto da je ekipa operatara iz RK "Beograd" YU1BKL, koju je predvodio Dragan YU1AW, uspela da 15. juna 1978. uradi prvu obostranu vezu sa stanicom SM7BAE iz Švedske. Potom YU1EV, YU1EU i YU1PXB takođe izlaze na EME ali na 144MHz. O svemu ovome možete pročitati u "YU VHF/UHF BILTENIMA" na adresi:

<http://www.srv.org.rs/pages/tehnika/yuvhfuhfbilten.htm>

Ovim aktivnostima na UKT bilo je znatno prošireno interesovanje domaćih UKT operatara, tako da su se nove stanice pojavljivale iz dana u dan! Na ovaj način značajno je rastao broj aktivnih UKT stanica, a na taj način i kvalitet samog rada operatara.

Ovde treba pomenuti da je Dragan, YU1PKW pored izlaska na EME komunikacije na 432MHz, radio i SSTV veze. Tako je oktobru urađena prva obostrana veza na 432MHz, YU-OE, na SSTV. Inače Dragan je sa ovom stanicom radio istom ovom tehnikom i 1976. Ali na 144MHz!

Pored ovoga, u toku 1978. stanice: YU1NPW; YU1PKW; YU1EU; YU1NOP i YU1OFQ izlaze na 1296MHz. Sve one su koristile poznati "Microwave modules" transverter: "MMC1296/28" i "MMV1296".

VI. KONSTRUKCIJE NOVIH ANTENA ZA 144MHz I USAVRŠAVANJE SLOT ANTENE "K8AT" OD STRANE BEOGRADSKIH AMATERA

Zbog priprema za izlazak na EME Dragan YU1AW je proučio obilje raspoložive literature o VHF/UHF antenama i predložio da se konstruiše jedan broj

SLOT antena po dizajnu "K8AT". Dragan paralelno teoretski razmatra sa Acom YU1EU, Momom YU1EV i Vladom YU1BB, sve aspekte nove SLOT antene i paralelno vrši pripreme za izlazak na EME. Tako je Dragan, da bi skratio vreme pripreme i izlaska na EME, odlučio da se startuje sa kolineranim antenskim sistemom od 128el, koga su konstruisali Ivan YU1OFQ i Joca YU1OAH (Sl. 71).



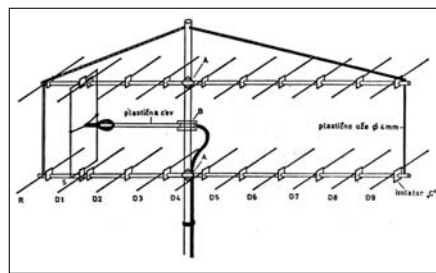
Sl. 71. Kolinearni antenski sistem za 432MHz sa kojim je ekipa YU1AW uradila prve EME veze u SFRJ

Kao što je već pomenuto, posle ovog uspeha Dragan pronalazi vremena i okuplja ekipu oko sebe kako bi se krenulo sa usavršavanjem poznate SLOT antene "K8AT". Aca, YU1EU; Vlada, YU1NOP; Moma, YU1EV i Teo, YU7PXB vrlo brzo podižu SLOT antenske sisteme. Takođe, kod Ace, YU1EU (iz Zemuna) bilo je najzgodnije da se vrši zamena antena u sistemu kao i sva potrebna merenja. Zbog toga se prvo pristupilo ispitivanju sistema od 56, pa potom od 64 el. da bi se na kraju postavio sistem od 72el (4x SLOT, gde je jedna antena imala 18 el). Na osnovu rezultata stalo se na stanovište da bi idealno rešenje bilo da se konstruiše SLOT "11+11" (od 22 elementa) što je vrlo brzo i urađeno. Potom su izvršena merenja i jedna grupa operatara je podigla antenske sisteme sa dve ovakve antene tj. sa 44el postavljene po horizontali (YU1BB, YU1NRV, YU1OHK i drugi).

Potom je, od 1980. velika grupa amatera u Beogradu, Srbiji i Jugoslaviji prihvatila ovu novu antenu tako da je vrlo brzo bila opšte prihvaćena, pa zbog toga i dobija ime: YUØB.

Dragan YU1AW, kao animator i vođa ekipe, koja je od 1978. radila na konstrukciji, ispitivanju i poboljšanju SLOT antena, je u ovom časopisu (br. 10 iz 1982) dao detaljan opis razvoja, konstrukcije i testova na ovoj anteni. On je praktično antenu YUØB i patentirao (Sl. 72).

Pored toga, sećam se da je Moma ispitivao i različite načine za napajanje ovog antenskog sistema, jer je odmah



Sl. 72. Skica poboljšane verzije SLOT antene "YUØB" od 22 elementa. Međutim, mnogi operatori su koristili varijantu K8AT tj. verziju od 8+8el, a među njima je bio i jedan od najaktivnijih UKT operatara, Moma YU1EV. Moma je na vikend lokaciji, selo Draževac kod Obrenovca, podigao stub sa 4xSLOT "8+8" (ukupno 64 elementa)

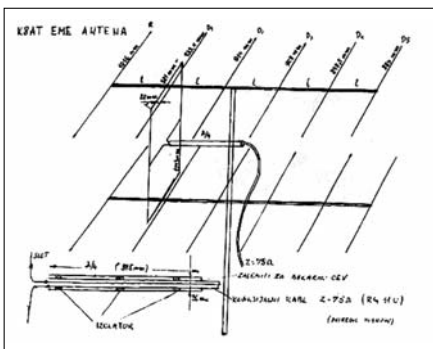


Sl. 73. Antenski sistem za 144MHz stanice YU1EV od 4x8el SLOT po dizajnu "K8AT" (KN04CN), početak 80-tih godina XX veka

na početku svog eksperimentisanja odustao od originalnog načina za napajanje, (Sl. 73a).

Pored ovih ispitivanja Moma je užurbano radio i na konstrukciji antenskog sistema za 432MHz (Sl. 75).

Moma je prvi u Beogradu konstruisao ovakvo antensko pretpojačalo i sa ovim GaS FET tranzistorom. Postigao je izvanredne rezultate jer je bio jedan od retkih koji je mogao egzaktno da izmeri šumni broj! I dan danas Moma radi sa izvanrednim antenskim pretpojačalom kod koga je šumni broj toliko nizak da izaziva divljenje ostalih kolega! U njemu je Moma uradio par originalnih inovacija na koje je ponosan, što u ostalom i rezultati koje je postigao to i potvrđuju!



Sl. 73a. Skica SLOT antene "K8AT" sa originalnim "sleevom" za napajanje
 Sa ovim antenama Moma je radio veći broj tropo veza čiji je QRB bio od 1.000km pa na više. Može se reći da se sistem, u TROPO radu, pokazao izvanredno! Zbog toga je jedna grupa VHF operatora (u Srbiji pa i šire) upravo i forsirala ovakvu konfiguraciju SLOT antena za rad na 144MHz. Sa ovim antenskim sistemom Moma je radio i EME veze na 144MHz, a u Es otvaranjima ove antene su se pokazale izvanredno uz već pomenuti linear od 1,2 KW inputa.



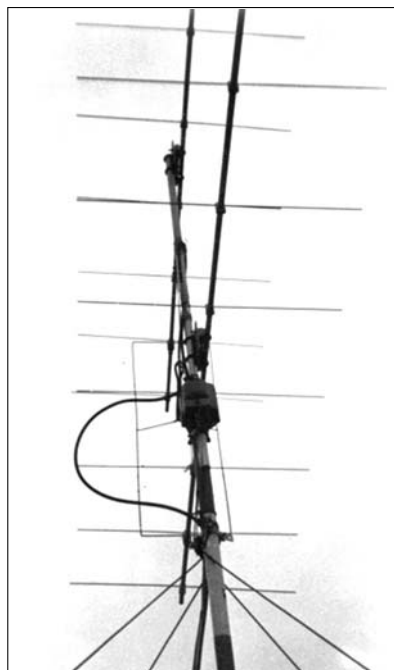
Sl. 74. Moma, YU1EV u svom shack na vikend lokaciji, selo Draževac (KN04CN), početkom 80-tih godina XX veka (vidi se YAESU FT-225RD i prvi linear u Beogradu i Srbiji sa lampama 4CX250B, za 2m band!)



Sl. 75. Novi antenski sistem za 432MHz stanice YU1EV, od 16x23el Frakaro (KN04CN); Moma je u ovom ant.sistemu bio ugradio i antensko pretpojačalo sa čuvenim MGF1400A

Uz ovu novu antenu mnogi operatori su koristili i veće snage predajnika (od 150 W pa do 1,5kW) tako da im je i ERP bio mnogo veći, a samim tim i postignuti rezultati su bili bolji!

Već je pomenuto da je jedan broj UKT amatera u Beogradu eksperimentisao i radio sa SLOT antenom "9+9", a među njima je bio i autor. Jedna ovakva antena je u martu 1980. bila postavljena na soliter (nivo XXII sprata), Sl. 76.



Sl. 76. SLOT "9+9", stanice YU1MS (KN04ET), na vrhu solitera (antena je bila postavljena na XXII spratu) na visini od oko 60m od Zemlje (1980)



Sl. 76a Pogled sa strane na novu SLOT antenu "9+9" koju je konstruisao YU1MS (1980)

Autor je u granicama slobodnog vremena (a za operatorski rad ga je bilo jako malo zbog prevelike zauzetosti) sa pomenutom antenom vršio: TROPO, Es i MS testove, na 2m bandu.

Antena je napajana sa koaksijalnim uvodnikom dužine oko 13,7m (RG-8A/U) a korišćeno je i antensko pretpojačalo sa selektiranim BF-981 od YU1AW (bazni uređaj je bio FT-480R) tako da je iz-

mereni šumni broj uređaja bio oko 2,2dB, Sl. 77.



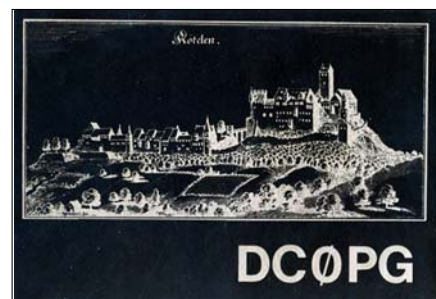
Sl. 77. Yaesu transceiver za 2m band, FT-480R u PPS YU1MS

U pomenutom ispitivanju antene korišćen je linear sa QOE06/40 koji je davao oko 80W PEP. Na ovaj način urađen je veći broj tropo veza do 700, a izvestan broj njih i od 701 do 1068km, što je za snagu predajnika, upotrebijenu antenu i ERP, dobar rezultat. Takođe, sve ove veze su rađene pri malo boljim tropo uslovima i van većih OTVARANJA!

Na donjim slikama vide se QSL karte od nekih rađenih stanica u ovim ispitivanjima.



Sl. 78. QSL karta od DF9RJ



Sl. 79. QSL karta stanice iz Nemačke koja je rađena tropo na 144MHz; QRB je 1.068km

Za ovu antenu, Slot "9+9", se može reći da je u potpunosti zadovoljila po svojim performansama. Zbog ograničenog prostora ne mogu biti prikazani dijagrami ali smatram da pregled rađenih veza dovoljno govori o njenim kvalitetima! Takođe, ova antena u to vreme nije mogla biti kompjuterski optimizovana. Međutim, za ono vreme, odnos cene i pojačanja je bio sasvim zadovoljavajuć,

a antena je bila pogodna i za laku demontažu tj. bila je pogodna za rad iz portabla! Kod autora je izdržala i vrlo jakе udare vetra, a naročito poznate košave (jugoistočni vetar), koja je karakteristična za Beograd i okolinu.

Sa Slot antenom "8+8", radio je i Novak YU1OAM, a danas YU1MA. U svom radu on je koristio popularni VHF transiver IC-202 i linear od 10W. Kasnije je aktivirao i linear od 90W. Novak je ostvario dosta interesantnih veza u Tropo i Es radu na 144MHz. Potom je bio aktivan i u radu preko MS.

U toku 1980. Aca, Vlada i Bora nabavljaju nove Yaesu transivere. To su bili tada vrlo popularni FT-107 dok bora uz KT uređaj nabavlja i transverter za VHF/UHF, tip: FTV-107R. Takođe, nabavlja i FT-290R kao i Dragan YU1AW. Testiranje YU0B antene se nastavlja tako da jedna ekipa beogradskih UKT operatora pravi ekspediciju u retko polje KC10.

Pored ovih napora grupa UKT amatera vrši testiranje Loop antena u: Tropo, Es i MS radu. Detaljnije o svemu ovome možete pronaći na stranicama već pomenutog VHF/UHF Biltena, na adresi: <http://www.srv.org.rs/pages/tehnika/yuvhfuhfbilten.htm>

Na ovaj način UKT amateri iz Beograda su postigli zavidne rezultate koji su respektovani u amaterskoj zajednici Evrope i šire!

Od 1985. grupa beogradskih amatera vrši pripreme i izlazi na 10GHz. Među prvima su na ovom opsegu su proradili: Dragan YU1AW; Vlada YU1BB i Novak YU1OAH. Ja sam se te godine privremeno povukao sa banda i samo sam povremeno odlazio u RK YU1FJK, da bi kao član ekipe radio u nekim KT takmičenjima. Međutim, od 1986. ponovo sam aktivan na 2m bandu ali samo u periodu od juna do septembra, zbog praćenja i ispitivanja pojave Es.

Godine 1989. počinjem sa testiranjem paket-radija na 144MHz i ovu aktivnost intenzivno nastavljam sve do 1994. Pored rada sa ovom novom kompjuterskom tehnikom, nalazim vremena i za ponovno aktiviranje na MS.

U RK YU1FJK na UKT se uglavnom radilo u takmičenjima. Tek dolaskom Ivana YU1OFQ aktivnost na 2m bandu se znatno povećava. On postavlja novu SLOT antenu "11+11" na vrh solitera, gde su bile klubske prostorije (nivo XXV sprata!) i postavlja savremenije uređaje za ovaj band.

Godine 1995. sam ispred jedinice u kojoj sam radio i kao predstavnik JNA bio prisutan na godišnjoj Konferenciji RK "Novi Beograd", posle čega sam se slikao sa meni dragim drugovima od kojih nažalost nekih danas nema među nama (Nikola YU1BO i Aca YU1VU), Sl. 80.



Sl. 80. Grupa radioamatera delegata na godišnjoj Konferenciji RK YU1FJK (1995); Stoje L-D: Aca, YU1VU (SK); Slavko YU1SB; autor YU1MS; Nikola YU1BO (SK); Džimi YU1ED; Tomić Jovića i meni nepoznati op. iz "Sava". Čuče L-D: Ljuba YU1BM; Voja YU1XM; Vlada YU1RT i Sveta YU1NRU

Sa ovim bih za sada završio ovaj serijal svestan da sam još mnogo toga mogao da opišem i istaknem. Ali vreme čini svoje i nekih momenata iz prošlosti se već ne sećam jer ih nisam blagovremeno zabeležio.

Takođe, svestan sam činjenice da je ovo sve moglo biti i prikazano na mojoj personalnoj WEB stranici na Internetu ali, kao što sam već pomenuo želja mi je bila da kroz ovaj serijal i to baš u ovom časopisu, koga praktično čitam od 1965, ovo sve prikažem.

VII ISTORIJSKI PRIKAZ DIGITALNIH AMATERSKIH KOMUNIKACIJA U BEOGRADU I ŠIRE

Sa analognim uređajima je nastavljeno da se radi i u zadnje dve decenije XX veka. Međutim, krajem 90-tih godina u PPS ulazi "njegovo veličanstvo KOMPJUTER". U prvo vreme radi se sa emulacijom osnovnih vrsta rada, kao na pr. CW a potom i RTTY. Uvode se modemi i kako se mikrokompjuteri razvijaju tako se proširuje i amaterska oprema za automatizaciju op.skih aktivnosti!

Godine 1998. kod nas se pojavljuje paket-radio, a kao njen promoter najvi-

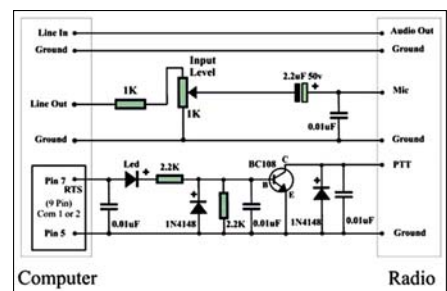
še se istakao Dragan Dobričić YU1AW, a kasnije i Živica Jovanović YU1FU iz Obrenovca.

Postavljaju se i prvi digipiteri i nodovi tako da se infrastruktura amaterskog paket radija sve više širi i u Srbiji.

Autor 1990. nabavlja dva modema za paket radio i odmah počinje sa radom. Tako je npr. 13. avgusta 1991. registrovana pojava Es otvaranja na 144 MHz, uz pomoć paket radija, iz pravca Engleske! Pored toga, lično sam pokušavao da uz pomoć PC rešim pitanje prijema CW signala kod MS rada! U tome mi je mnogo pomogao moj najstariji sin, Viktor, ali eksperimenti su nažalost prekinuti zbog tadašnjih dešavanja u bivšoj Jugoslaviji! Do tog prekida smo uspeli da rešimo prijem analognih signala sa MS i njihovu obradu (usporevanje brzine predaje, podešavanje visine tona, itd). U osnovi ovo bi i dalje bio analogni prenos signala na MS sa softverskom emulacijom RX (jedina prednost je bila što bi bio izbačen magnetofon).

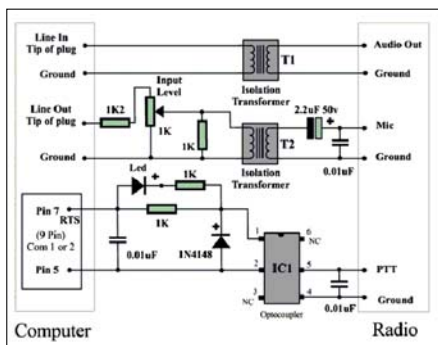
Radu preko MS se ponovo vraćam 1993. Međutim, gro svoje aktivnosti ponovo usmeravam ka nastavljanju proučavanja prostiranja UKT pri pojavi Sporadika E na 2m bandu.

Godine 2004. sam prvi put čuo da je poznati američki amater, nobelovac i op. Joe Taylor K1JT, lansirao novu softversku platformu pod nazivom "WSJT", koja je omogućavala digitalne komunikacije kod: Tropo, MS I EME rada. Interfejsi za povezivanje računara i radio-stanice su bili krajnje jednostavni, Sl. 81.



Sl. 81. Interfejs za povezivanje PC i radio-stanice za rad MS sa WSJT (preko zvučne kartice u računaru) Savršenija verzija ovog interfejsa je sa transformatorima radi galvanskog odvajanja PC i radio-stanice, Sl. 81a.

Pored toga, u programskom paketu WSJT, i sami algoritmi su bili savremeno koncipirani tako da se automatski režim rada odvijao na vrlo visokom tehničkom nivou i sa visokim stepenom tačnosti. Na ovaj način program je dekodovao i najslabije signale koji se pri an-



Sl. 81a. Savremeniji interfejs za povezivanje radio-stanice sa računarom za FSK komunikacije u programskom paketu WSJT

alognom prenosu nisu mogli ni nazreti! Zbog toga je danas, u radio-amaterskoj zajednici, ova tehnika amaterskog rada na UKT veoma omiljena i popularna!

U ovom časopisu možete pronaći serijal "Digitalne komunikacije", od autora Branislava Davidovića YT7TU, gde ćete naići na više detalja o ovim interesantnim amaterskim komunikacijama na KT i UKT.

Sa ovim serijalom pokušao sam da osvetlim period od 1966. pa do 1996, a pre svega da pomenem radio-amateru od kojih nažalost jedan broj nije više među nama odnosno da ukažem na divno drugarstvo i entuzijazam koji je postojao među radioamaterima na Novom Beogradu, Zemunu, Beogradu i šire.

Od svih pomenutih radio-amatera formirao sam listu sa kraćim prikazom njihovog rada.

Takođe, na ovom mestu, želim još jednom da pomenem mog prvog učitelja i čoveka koji me je uveo u radio-amaterizam, Prokić Radmila Proku. On već par godina, nažalost nije više među nama ali je kod svojih poznanika i prijatelja ostao u najboljem sećanju. Dragi Proko, hvala ti na svemu što si učinio za nas, pa i kasnije u službi što si mi nesebično pomagao da savladam mnoge probleme sa kojima sam se profesionalno susretao. Njegova ljubav prema radiotehnici držala ga je do samog kraja, Sl. 82.



Sl. 82. Prokić Radmila-Proka, op. I klase i član klubova YU1IOP i YU1FJK

Pored Mikija YU1SG, zaslužan za moju obuku na KT bandovima bio je i moj drug Đokić Drago YU1GH. On takođe, već par godina nije više među nama ali je među poznanicima i prijateljima ostao u najboljem sećanju. Drago je bio vrlo pedantan čovek, uvek nasmejan i agilniji u onome što je zamislio. Njegova ideja je bila da kad god smo imali vremena, ja treba da dolazim kod njega kući i da uz njega i sa njegove lične PPS vežbam DX rad na KT. Takođe, kasnije kada mi je i profesionalno postao kolega iz službe ova ideja ga nije napuštala. Bio je izvrstan radiotelegrafista i pokazivao mi je kako on to sa lakoćom prima radio-amaterski saobraćaj na pisaću mašinu! U službi mi je uvek, kad god je bila prilika, isticao da sam kao mlad kolega u obavezi da "ganjam nauku!", jer će mi biti lakše da shvatim sve ono o čemu smo pričali a odnosilo se na proširanje KT i UKT talasa. Kao takav Drago je uvek bio rado viđen u društvu nas mladih, Sl. 83.



Sl. 83. Sa izložbe RK YU1FJK na beogradskom sajmu tehnike, 1982. L-D: Drago YU1GH (SK), dok se u pozadini vidi Prokić Radmila Proka

Ovde takođe ističem i moje poznanstvo sa starijim kolegom i drugom Sesartić Ivom YU1BQ. Po dolasku na službu u JNA Ivo sam odmah na početku upoznao, kao starijeg kolegu. Mnogo godina je on na neki način meni bio mentor i zahvaljujući njemu zavoleo sam radio-tehniku i sa one istorijske strane. Bio je izvanredan stručnjak i cenjen u našoj sredini, a i šire. Nama mladima je skretao pažnju na važnost poznavanja stranih jezika kako bi bili u stanju da samostalno "kopamo" po literaturi u cilju ličnog uzdizanja i praćenja promena u oblastima sa kojima smo se profesionalno bavili! Meni lično je više puta skretao pažnju da vreme prolazi i da moram malo više da povedem računa o napredovanju, jer će DX-ova biti i kasnije. Bio je potpuno u pravu i na neki način sam zahvaljujući njemu pravovremeno reagovao na mnoge izazove u službi, u onim burnim vremenima koja su iza nas. Hvala ti Ivo na svemu. On, nažalost, nije više među nama ali ga se uvek

rado sećamo kao našeg dragog druga i prijatelja, Sl. 84.



Sl. 84. Ivo Sesartić YU1BQ, prvi s leva

* * *

LISTA POMENutih RADIO-AMATERA I NJIHOVA DOSTIGNUĆA U RADIO-AMATERIZMU

1. RADUJKOVIĆ MIROSLAV, op. I klase; predvodio je grupu UKT amatera iz YU1AFG, koja je prva u Beogradu čula signale sa transpondera 2m/2m, koji je bio na balonu iz serije "Bartob", 1969, član YU1IOP.
2. VOJVODIĆ SVETOZAR YU1NRU, op. IV klase i izvanredan konstruktor; Prvi je na Novom Beogradu konstruisao konvertor za 2m sa cevima "Nuvistor" 1977, član YU1FJK.
3. STOJKOVIĆ MILVOJE YU1NRN (SK), op. IV klase; PRVI je na Novom Beogradu koristio konvertor kod svoje stanice za 144 MHz i Slot antenu koju je sam napravio, član YU1FJK.
4. DIDOVIĆ ILIJA YU1NRI, op. II klase i izvanredan konstruktor; prvi je na Novom Beogradu napravio predajnik za 144MHz, sa lampom 832A, član YU1FJK.
5. JELENKOVIĆ BOŽIDAR YU1NOR (SK), jedna od najaktivnijih UKT stanica sa Novog Beograda, od 1968-1970, član YU1FJK.
6. ALEKSIĆ MIŠKO YU1NTQ, rukovodilac UKT PPS u Klubu i inicijator izgradnje primopredajnika za 144MHz, 1964, član YU1FJK.
7. TRBOVIĆ BORIVOJE YU1NRV (YU1AV), op. I klase i izvanredan konstruktor; Prvi je na Novom Beogradu napravio MEMORI elektronski taster "WB4VWF" i PRVI je na Novom Beogradu radio MS veze na 144MHz. Prvi je na Novom Beogradu postavio antenski sistem od 2xYU0B "11+11" od 44 elementa, član YU1FJK.
8. KUBIČELA GORDAN YU1NUJ, op. III klase i izvanredan konstruktor; Prvi je na Novom Beogradu na 144MHz proradio sa primopredajnikom koji je u izlazu imao cev QQE 06/40 a kasnije je takođe, PRVI, sa Novog Beograda, proradio sa SSB, transiverom za 2m band koga je sam napravio. Prvi je na Novom Beogradu napravio kanalni FM primopredajnik za 144MHz, član YU1FJK.
9. EKMEDŽIĆ ALEKSA YU1NPZ (YU1EU), op. I klase; Jedan je od prvih u Beogradu koji je na 144 MHz radio sa SSB. Prvi je u Zemunu radio sa SSB, MS i EME veze na 144MHz; Tvorac je najpopularnijeg transivera za 28/2m, a kasnije i transivera za 6m opseg, serija "MARK", član YU1JRS. Od 1977. aktivno radi na poboljšanju karakteristika prijemnika kod FT-221R, a kasnije mu se pridružuje i Dragan YU1AV.
10. ĐURIĆ RADOVAN YU2DX, op. I klase i izvanredan konstruktor; prvi je u Beogradu uradio EME veze sa antenama Oblong i Elly od YU1QT, član SRS.

11. **BULATOVIĆ MOMČILO** YU1NPW (YU1EV), op. I klase i izvanredan konstruktor; Među prvima je kao ličnjak, od 1965. Radio Es veze na 2m bandu. Prvi je u Beogradu konstruisao i napravio linearno pojačalo od 1,2kW PEP za 144MHz. Prvi je u Beogradu uradio EME vezu YU-YU. Prvi je u Beogradu konstruisao i napravio EME antensko pretpojačalo sa GaS FET MGF1400A, za 432MHz. Prvi je konstruisao i radio sa antenama Oblong 9 i 13 elemenata. Prvi je u Beogradu uradio "IONO SCATTER" vezu na 144MHz, član YU1BKL.

12. **DOBRIČIĆ DRAGAN** YU1PKW (YU1AW), op. I klase i izvanredan konstruktor; Jedan je od prvih u Beogradu koji je na 144MHz proradio sa SSB. Prvi je u Beogradu konstruisao i napravio analogni SSTV monitor. PRVI je iz Beograda koji je preko amaterskog satelita OSCAR-7 uradio obostanu vezu SSTV sa stanicom iz Zapadne Nemačke (YU1-DL6). PRVI je iz Beograda koji je uradio obostranu vezu SSTV na 144MHz sa stanicom iz Austrije (YU1-OE3). Potom se od kraja 1976. Pa do aprila 1978. Nižu rekordi i uspesi u SSTV i ATV radu. U tom periodu izlazi i na 432 MHz. PRVI je iz Beograda, Srbije i SFRJ koji je uspeo da uradi obostranu EME vezu na 432MHz, sa stanicom iz Francuske (YU1AW-F9FT), 15. juna 1978. prvi je u Beogradu koji je konstruisao PARABOLU za rad na: 144, 432 i 1296MHz, a koja je bila u to doba (1980) i najveća amaterska antena na svetu! Član RK YU1BKL. Zajedno sa Acom YU1EU, radi na poboljšanju ulaza prijemnika kod FT-221R, a kasnije i kod FT-290R.

13. **KOJIĆ MILENKO** YU1ONO (YU1AT), op. I klase i dobar konstruktor; kao predsednik YU1JRS značajno je doprineo njegovom napretku, a najviše pomoći je pružio pri razvoju i sprovođenju seminara za izradu transivera za 28/2m od YU1NPZ. Aktivno je učestvovao u ispitivanju sporadičnih meteorskih rojeva i održavanju MS QSO-a na 144 MHz, član YU1JRS.

14. **VUJOŠEVIĆ VLADIMIR** YU1NOP (YU1BB), op. I klase i izvanredan konstruktor; PRVI je na Karaburni radio sa SSB na 144MHz kao i MS veze i postavio antenski sistem od 2x YU0B SLOT "11+11", od 44 elementa. Prvi je na Karaburni radio EME veze na 144MHz. Prvi je uradio vrlo uspešnu prepravku ulaza prijemnika kod uređaja IC-202, član YU1BKL.

15. **MORIĆ SREČKO** YU1OAX (YU1DX), op. I klase. Bio je član nekoliko svetskih ekspedicija koje su radile iz vrlo retkih zemalja. Izvrstan je operator i odličan DXer, poznat širom sveta, član YU1BKL, YU1FJK, YU1JRS. Bio je generalni sekretar SRJ-a i dugogodišnji je urednik našeg časopisa.

16. **GADO IVAN** YU1OFQ (YT1MA), op. I klase i izvanredan op. Prvi je u Jugoslaviji konstruisao antenski kolinearni sistem za 144MHz. Bio je u ekipi kada je prvi put u SFRJ urađene EME veze na 432MHz. Prvi je uradio vezu sa EA6 u Es (YU-EA6), na 144MHz, član YU1BKL i YU1FJK.

17. **SPASIĆ JOVICA** YU1OAH (YU1WA), op. II klase. Bio je u ekipi kada je u SFRJ urađena prva EME veza na 432MHz. Bio je glavni izvođač radova na najvećoj amaterskoj parabolici by YU1AW.

18. **MRKŠIĆ TEODOR** YU7PXB (YU7AR), op. I klase i izvanredan konstruktor. Prvi je u Vojvodini konstruisao linearni pojačavač snage za 144MHz sa lampama 4CX250B. Prvi je u Vojvodini podigao antenski sistem od 4x YU0B (88 elemenata). Prvi je u Vojvodini konstruisao i napravio antensko pretpojačalo sa GaS FET za 144MHz. Prvi je u Vojvodini uradio EME vezu na 144MHz. Prvi je u SFRJ čuo far iz Južne Afrike i time dokazao da se i iz

naših krajeva mogu raditi TEP veze na 2m bandu.

19. **PROKIĆ RADMILO** (SK), op. I klase, prvi radio-amaterski instruktor u OŠ NH "Branko Parać" (od 1960), član YU1IOP.

20. **SLAVKO ISAKOV** YU1GK, op. I klase, član YU1BEF.

21. **ILUJA POPOVIĆ** YU1ER, op. I klase.

22. **MARGETIĆ VILIM** YU1GV (SK), op. I klase. Prvi je u Beogradu organizovao saradnju sa Organizacijom izviđača i "Radio-most" na KT između tabora izviđača sa pl. Divčibare i RK YU1BEF, član YU1BEF.

23. **MJUŠKOVIĆ DANILO** YU1DA (SK), op. I klase. Bio je u ekipi YU1IOP/p kada su rađene prve Es veze sa stanicama iz Evrope (YU-PA). Prvi je sa Novog Beograda radio Es veze na 144MHz, član YU1IOP, YU1FJK.

24. **TODOROVIĆ BORISLAV** YU1CW, op. I klase. Prvi je u Jugoslaviji (1961), kao radio Es veze na 144MHz sa stanicama iz Engleske, bio je rekorder u dužini Es QSO-a u Evropi, član YU1BKL.

25. **ZINDOVIĆ VULE** YU1NZO, op. II klase, jedan od najaktivnijih mladih op. sa klupske KT PPS, od 1966-1970, član YU1FJK.

26. **ŠIPKA RANKO** YU1NWW (YU1NN), op. II klase. Izvanredan konstruktor. Prvi je na Novom Beogradu koji se bavio ispitivanjem prostiranja i uticaja prepreka na prostiranje talasa na 144MHz, član YU1FJK.

27. **TOMIĆ JOVICA**, op. III klase, član YU1FJK.

28. **SROK DRAGUTIN**, op. II klase, član YU1FJK.

29. **GOTFRID VIKTOR** YU1OHQ, op. II klase. Prvi je u Beogradu koji je poznavao arhitekturu pojačala snage sa lampama 4CX250B, član YU1FJK.

30. **HANOMIHL ANTUN** YU1NEX (SK), op. I klase. Bio je najbolji poznavalac i stručnjak za popravku savremenih amaterskih KT i UKT transivera, član YU1FJK.

31. **MIŠIĆ OSTOJA** YU1NCI, op. II klase, član YU1FJK, od 1970. se nalazi u Južnoj Africi i radi kao znakom ZS6BCA.

32. **ŠUBOTIĆ ADAM** YU1NYN (SK), član YU1FJK.

33. **TUCAKOVIĆ RAJKO** YU1XI, op. I klase, član YU1FJK.

34. **TOMIĆ RADOLJUB** YU1NSI (YU1RT) (SK), op. I klase, član YU1FJK.

35. **STANKOVIĆ BUDIMIR** YU1NSD (YU1BS), op. I klase, predsednik kluba čijom su zaslugom uveženi savremeni amaterski transiveri FTDX-500 i TS-510, član YU1FJK.

36. **ANDERLUH ANTON** YU1NTA, član YU1FJK.

37. **MIČIĆ RATOMIR** YU1YD (SK), op. I klase, član YU1FJK.

38. **BOŽIĆ SLAVKO** YU1NZL (YU1SB), op. I klase, osnivač sekcije YU1AAV, član YU1FJK.

39. **MAKOVEC ZVONIMIR** YU2RDU (YU2HI, YU3HI i danas poznat kao 9A4ZM), op. I klase. Prvi je u U SFRJ radio veze na 144 MHz preko balona iz serije "Bartob", sa stanicama iz Zapadne Nemačke, član RK "Pula".

40. **MILOŠEVIĆ BLAGOJE** YU1ES, op. I klase, bio član ekipe koja je prva u Sbjiji slušala translatore sa balona iz serije "Bartob", član YU1IOP.

41. **FILIPOVIĆ PETAR** YU1NRS (YT1WWW), bio je član ekipe YU1EXY, koja je prva uradila MS vezu na 144MHz, u Jugoslaviji, član YU1EXY.

42. **LEHOTKAI FERENC** YU1N1T.

43. **NEMETI ISTVAN** YU1NWN (YT3I), među prvima je uočio pojavu FAI propagacije u Jugoslaviji, član RK u Zrenjaninu.

44. **SIĆ JOŽEF** YU1NWO, član RK iz Mužlje.

45. **MILIVOJEV RADOŠLAV** YU1NWP, član RK iz Mužlje.

46. **KOSO JANOŠ** YU1NWO, član RK iz Mužlje.

47. **KIŠ JOŽEF** YU1NFR, član RK iz Mužlje.

48. **SEKE JANOŠ** YU1NFS, član RK iz Mužlje.

49. **ŠITE ŠANDOR** YU1NFV, član RK iz Mužlje.

50. **BIROVLJEV JOVAN** YU1NOU, a kasnije YZ7NOU (SK), član RK iz Sremske Mitrovice.

51. **GRAČAN ZLATKO** YU1NQG (YU7AZ), član RK iz Rume.

52. **RADOVANOVIĆ LAZAR** YU1NDL, član RK iz Loznice.

53. **STOJANAC STEVO** YU1EN, član RK iz Loznice.

54. **PETROVIĆ DRAGAN** YU1NPI, prvi je monitorisao TV band u cilju praćenja pojave Es na 144 MHz. Prvi je na 144MHz u Es otvaranju radio vezu sa Jermenijom (YU-UG6). Prvi je u Srbiji počeo da radi na ATV, član RK u Šapcu.

55. **BOGDANOVIĆ JOVAN** YU1NUL, prvi je u Beogradu konstruisao rotator sa selsin motorima za yagi antenu, za 144MHz.

56. **MILUTINOVIĆ PREDRAG** YU1NQN, op. III klase i odličan konstruktor.

57. **TOMAŠEVIĆ ŽVORAD** YU1NTX (YU1ED), op. I klase, član YU1FJK.

58. **TODOROVIĆ IVAN** YU0U, op. I klase; prvi je u Novom Beogradu konstruisao i napravio žičani bim za 80m opseg, koji je bio postavljen na visini od oko 30m, član YU1FJK.

59. **DAMJANOVIĆ ALEKSANDAR** YU1VU (SK), op. I klase, član YU1FJK.

60. **BARBERIĆ DRAGO**, član YU1FJK.

61. **ŽIVKOVIĆ ZORAN**, YU1KR, op. I klase, član YU1FJK.

62. **TODOROVIĆ DRAGAN**, op. I klase, član YU1FJK.

63. **EČIMOVIĆ ZORAN**, op. III klase, član YU1FJK.

64. **JASAREVIĆ EDINA** YU1YL, op. II klase, član YU1FJK, udata i živi u SAD.

65. **KRIČAK RADE**, op. II klase i odličan takmičar u lovu na lisicu, ostvario je zapažene rezultate u SFRJ, član YU1FJK.

66. **MAČEŠIĆ RADOVAN**, op. II klase, član YU1FJK.

67. **JOVANOVIĆ ZORAN** YU1OJO, op. III klase i odličan konstruktor, član YU1FJK.

68. **PLJAKIĆ GAŠA** (SK), op. II klase, član YU1FJK.

69. **STRAHINOVI MILE** YU1UB, op. I klase.

70. **MARKOVIĆ MIROSLAV** YU1OBU (YU1CY), op. I klase. Ostvario je zapažene rezultate u QRQ takmičenjima u SFRJ, član YU1AHI.

71. **ČEHA DUŠAN** YU1EA, op. I klase. Ostvario je odlične rezultate u QRQ takmičenjima u SFRJ. Danas predsednik komisije za HST u SRS, član YU1FJK.

72. **RANKOVIĆ DESIMIR** (SK), op. I klase, član YU1IOP, YU1FJK.

73. **ĐOKIĆ DRAGOLJUB** YU1GH (SK), op. I klase, član YU1IOP i YU1FJK.

74. **ALEKSIĆ STOJAN** (SK), op. I klase, član YU1IOP, YU1FJK.

75. **MELKIOR ČAVLEK** YU1GG, op. I klase, član YU1FJK.

76. **BLAŽINA ANTON** YU1DF (SK), op. I klase. Bio je član ekipe koja je u SFRJ radila prve veze na Es sa Holandijom (YU-PA), član YU1AAS, YU1IOP, YU1FJK.

77. **ILIĆ VLASTIMIR** YU1BX (SK), op. I klase, član YU1IOP, YU1FJK.

78. **FRIDEŠ LORIDON** YU1GN (SK), op. I klase. Bio član ekipe koja je radila prve veze u Es na 144 MHz sa Holandijom (YU-PA), član YU1IOP, YU1FJK.

79. **VEKECKI PETAR** YU1HR (SK), op. I klase. Ostvario zapažene rezultate u QRQ takmičenjima u SFRJ, na raznim nivoima, član YU1IOP, YU1FJK.

80. **TANČIĆ MIROSLAV** YU1JP, član YU1FJK.

81. **TURINA MARIJAN**, op. II klase, YU2CFY.
 82. **TRAJANOVSKI DRAGAN** YU1OII, op. I klase, član YU1FJK.
 83. **STOJKOV JOCA** YU1LW (SK), op. I klase, član YU1FJK.
 84. **KESIĆ VESNA**, op. II klase, član YU1FJK.
 85. **STEVANOVIĆ MIODRAG** YU1LY (SK), op. I klase, član YU1FJK.
 86. **BOŽIĆ MIRKO** YU1NL, op. I klase, član YU1FJK.
 87. **AČIMOVIĆ MILOŠ** YU1YV, op. I klase, član YU1FJK.
 88. **GRABEŽ MIĆA**, op. I klase. Bio je jedan od najboljih DXera na KT u Jugoslaviji, član YU1FJK, YU1JRS.
 89. **BOGOSAVLJEV MILE** YU1SJ, član YU1AHI
 90. **JOVANOVIĆ ŽVICA** YU1AU, op. I klase. Bio je među prvima u Srbiji koji su počeli da rade sa paket-radijom na 144MHz, član YU1AUT.
 91. **PAŠIĆ SELIMIR** YU1EO, jedan je od prvih u Srbiji koji je konstruisao i radi sa "SDR".

92. **POSLJAN ALEKSANDAR** YU1NAJ (YU1AP), bio je u ekipi koja je ostvarila prvu vezu na 144MHz preko MS. Prvi u Srbiji ostvario vezu sa stanicom iz Amerike preko amaterskog satelita OSCAR-7, član YU1EXY.
 93. **FELBAB NOVAK** YU1OAM (YU1EM), jedan je od prvih koji je početkom 80-tih godina počeo da radi na 10GHz, član YU1BKL, YU1SRS.
 94. **ČUČKOVIĆ SVETOZAR** YU1OIA, zalagao se za uvođenje repetitora u Beogradu i Srbiji, još 1975.
 95. **VARDA NIKOLA** YU1OHY.
 96. **MILETIĆ MARIJAN** YU7PEY, op. II klase. Prvi je iz Indije koji je radio EME veze na 144MHz, član je RK u Indiji.
 97. **MARKOVIĆ MILOVAN** YU1AU, op. II klase. Prvi je u bivšoj SFRJ na 144MHz u Es otvaranja radio veze sa mnogim retkim zemljama po DXCC (kao npr. sa OD5, itd), član YU1BFG.
 100. **ŠTRBAC MILE** YU1MD.

101. **PAUNOVIĆ NIKOLA** YU1OHK (YU1GT), danas YT3N. Prvi je u Srbiji radio veze preko amaterskog satelita Oscar VO-52, član YU1EMN.
 102. **RAJA** YU1OVD, član YU1EMN.
 103. **MIRKO** YU1OJO, član YU1EMN.
 105. **RESANOVIĆ ŽARKO** YU1MK, član YU1EXY.
 106. **MILE** YU1BT, iz YU1ADN.
 107. **MLADENOVIĆ ZORAN** YU1EW, op. I klase, među prvima je konstruisao i radi sa "SDR", član RK YU1EXY.
 108. **IVO SESARTIĆ** YU1BQ (SK), op. I klase. Jedan je od najzaslužnijih za razvoj ARG u SRJ. Bio je član YU1OP i YU1FJK.
 109. **STEVANOVIĆ ŽVORAD** YU1NM (YU1MS), op. I klase. Prvi je sa Novog Beograda radio TAP, odnosno FAI veze na 144MHz. Prvi je sa Novog Beograda, sa skraćenom verzijom antene Slot "YU0B" (9+9 el), slušao EME veze na 144MHz, član YU1FJK.

– kraj serije –

IN MEMORIAM RADOLJUB TOMIĆ VLADA, YU1RT

Početak juna ove godine preminuo je naš dugogodišnji član Radoljub Tomić – Vlada YU1RT, a 14. juna je održan komemorativni skup u prostorijama Radio-sekcije "Kozara" YU1AAV. Mnogo lepih reči je izgovoreno o Vladi od strane njegovih drugova i prijatelja radio-amatera i tražila se stolica više, jer je bilo mnogo više ljudi nego što se očekivalo za ovakav skup. Komemoraciju je organizovao član IO YU1FJK i predsednik YU1AAV, čika Slavko YU1SB.

Pored starijih i poznatih ARO bilo je tu i dosta mladih Vladinih učenika i naslednika, jer je Vladu smrt zatekla na funkciji instruktora za obuku mladih za ARG u YU1AAV i YU1FJK.



Čika Slavko YU1SB je održao vrlo dirljiv govor o Vladi, njegovom životu i radu ...



Prijatelj i poznanik Vladine porodice takođe je lepo govorio o Vladi

Ranko YU1NN je takođe imao samo reci hvale o Vladi
 L-D: YT1DI, YU1NN, YU1CY, YU1RM



Minut ćutanja i tužni muk u Radio-sekciji "Kozara" YU1AAV

Neka je večna slava i hvala našem Vladi

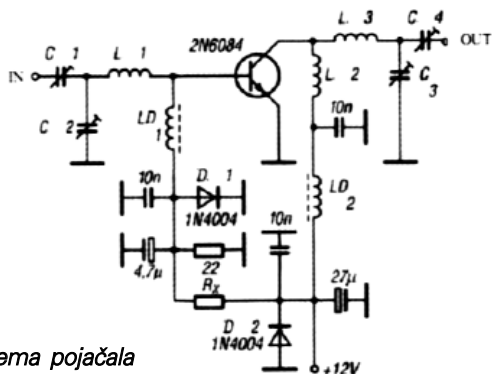
TRANZISTORSKO POJAČALO SNAGE ZA 50MHz

Kad je radio-amaterima odobrena upotreba 6-metarskog opsega, uz nju nam je "sledovalo" i konzervativno ograničenje izlazne snage od svega 10W. U skladu s tim, postojeće KT uređaje smo mogli nadograditi prikladnim transverterima ill posegnuti malo dublje u džep i nabaviti novije uređaje koji su imali dodatak u vidu 50MHz banda.

Život ide dalje, pa tako i zakonska regulativa. Ona je malo popustila pritisak i povećala dopuštenu izlaznu snagu na razuman nivo, a tehnološki je razvoj, s druge strane, doveo do niza novih modela uređaja koji su u paketu nudili ne samo KT+6m, već i više VHF opsege.

Određeni broj amatera nije se "odlepio" od početnih 10W i verovatno razmišlja o mogućim rešenjima, tim pre što se nakon trenutnog gornjeg nivoa izlazne snage može s punim pravom očekivati i podizanje "letvice" na još viši nivo.

I sam sam se našao u takvoj situaciji te se upustio u "čestljanje" svemoćnog interneta, gde se konačno, kao vrlo prihvatljivo rešenje, pokazalo pojačalo koje je tema ovog članka. Izvorno, čini deo transvertera koji je na svojoj internetskoj stranici opisao poznati DK7ZB, a u konačnoj odluci značajno je pomogla i činjenica da se tranzistor 2N6084 mogao nabaviti u našoj maloprodaji, a uz njega i njegov "mlađi brat" 2N6083, i to nadasve prihvatljivim cenama.



Sl. 1. Šema pojačala

Šema pojačala je prikazana na slici 1. i već na prvi pogled možemo reći da na njoj nema ničeg novog i do sada neviđenog. Isto vredi i za nacrt štampane pločice na slici 2. Podatke o zavojnicama možete pronaći u sledećoj tabeli:

Oznaka zavojnice	Prečnik žice (mm)	Broj zavoja	Unutraš. prečnik
L1	1	4	8
L2	1,5	10	10
L3	2	4	10
LD1	VK200 prigušnica	5	-
LD2	2	1*	-

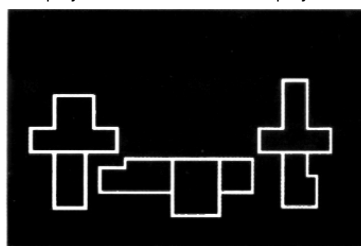
*žicu provući kroz jezgro za feritni balun prilagođenja za TV antene s dve rupe

Trimeri C1-C4 imaju po 110pF, a Rx180 ... 390Ω. Diode 1 i 2 su tipa 1N4004, a tranzistor već spomenuti 2N6084. Za izradu zavojnica najbolje je uzeti posebrenu bakarnu žicu, all poslužiće i ona koju imate pri ruci.

Izrada samog pojačala je trajala oko sat vremena, a završno nameštanje par minuta. Pre pobuđivanja pojačala potrebno je namestiti mirnu struju tranzistora promenom vrednosti

otpornika Rx. Ona mora iznositi 100mA. Kao Rx poslužio je trimer-potenciometar od 470Ω, a visina mirne struje utvrđuje se univerzalnim mernim instrumentom koji se ubaci u "+" vod napajanja. Nakon nameštanja mirne struje nije naodmet izmeriti vrednost na trimer-potenciometru i onda ga zameniti fiksnim otpornikom iste ill bliske vrednosti.

Za spajanje ulaza i izlaza pojačala s konektorima na kutiji koristi se tanki koaksijalni kabl (RG-58 ili sličan). U prvaj fazi releji nisu spojeni na ulaz i izlaz pojačala.



Sl. 2. Izgled štampane pločice

Trimerski kondenzatori na ulazu nisu kritični i mogu biti okrugli s folijskom izolacijom, ali bi na izlazu bilo poželjno koristiti pouzdanije trimere s mika izolacijom za visoke ili neke druge frekvencije.

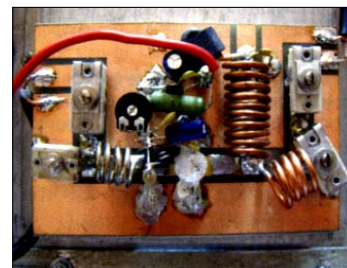
Pojačalo je proradilo iz prve. Sa 3W pobude dalo je 16W izlazne snage, a sa 10W pobude izlazna snaga je iznosila oko 45W. Podatak nije precizan jer se za merenje izlazne snage koristio vatmetar DAIWA CN101L koji ima podeoke na skali od 10W u tom opsegu snage. Kao opterećenje korišćena je profesionalna lažna antena TC-2600 impedanse 50Ω. Ostvareni rezultati odgovaraju karakteristikama koje za ovaj tranzistor daje proizvođač.

Vrlo je bitno da tranzistor bude pričvršćen na hladnjak odgovarajuće veličine te da između njih bude ostvaren dobar termalni kontakt (treba koristiti i termo mast). Da bi radna tačka tranzistora bila stabilna, dioda D1 mora biti postavljena na sam tranzistor i dobro "ušuškana" u termo mast. Površina hladnjaka je u ovom slučaju bila za oko 50% veća od štampane pločice.

Na slici 3. možemo videti gotovo pojačalo montirano na hladnjaku u kutiji pa se iz svega može steći utisak o veličini potrebnog hladnjaka, a okrugla bela mrlja u biti krije diodu i tranzistor u termo masti.

Naredni korak koji svaki graditelj može preduzeti i bez posebnih uputstava za montažu releja na ulazu i izlazu te njihovo aktiviranje. Ono se može izvesti mehaničkim putem ili uz pomoć VF voxu, sklopa koji se aktivira pojavom pobudnog signala (po pravilu ga ima svako kupovno VHF pojačalo čijih šema ima na sve strane).

Pojačalo će svakako malo pomoći da se naš glas bolje čuje, ali još bolje kao međukorak do pojačala daleko veće snage čije će nam korišćenje jednog dana sigurno postati svakodnevica. Nije skupo, nije komplikovano pa – zašto da ne?



Sl. 3. Izgled pojačala

Приредио: Живоја Николић, YU1JJ
Према шекстовима из часописа "Радио" бр. 11/2001. и бр. 3/2002.

СУПЕРРЕГЕНЕРАТОР



В. Пољаков
РА3ААЕ

Шта је то суперрегенератор, како он ради, које су му предности и недостаци, у каквим радио-аматерским конструкцијама може да се примени? Одговорима на та питања је посвећен чланак који предлагемо нашим читаоцима. Суперрегенератор (назива се још и свержгенератор и суперреакцијски пријемник) - то је специфични вид појачавачког, или појачавачко-детекторског уређаја, који при изузетној једноставности располаже уникатним особинама, и то нарочито великим коефицијентом напонског појачања реда $10^5 \dots 10^6$, односно достиже милион! То значи да улазни сигнали нивоа реда микроволта могу бити појачани до делова волта. Наравно да је на обичан начин такво појачање немогуће да се постигне у једном једином појачавачком степену, али се код суперрегенератора користи савршено другачији принцип појачања. Ако се аутору овог чланка дозволи да мало филозофира то се може не сасвим строго рећи да суперрегенеративно појачање настаје у сасвим другим физичким координатама.

Обично појачање остварије се непрекидно у времену, а улаз и излаз појачавача (четворопола) по правилу раздвојени су у простору. То се не односи на појачаваче-двополе, на пример регенераторе. Регенеративно појачање врши се у том истом осцилаторном колу коме се доводи и улазни сигнал, опет непрекидно у времену. Суперрегенератор ради са одбирцима (узорцима у времену) улазног сигнала узетим у одређеним временским тренуцима. Затим следи појачање одбирака у времену, и кроз неки тренутак узима се појачани улазни сигнал, често са тих истих прикључака на које је доведен и улазни сигнал. Док се не заврши процес појачања суперрегенератор не реагује на улазне сигнале, а следећи одбирак узима тек тада када су сви појачавачки процеси завршени. Баш такав принцип појачања и омогућава огромне коефицијенте појачања, улаз и излаз не треба да се раздвајају - овде су улазни и излазни сигнали раздвојени у времену, па зато не дејствују један на другог.

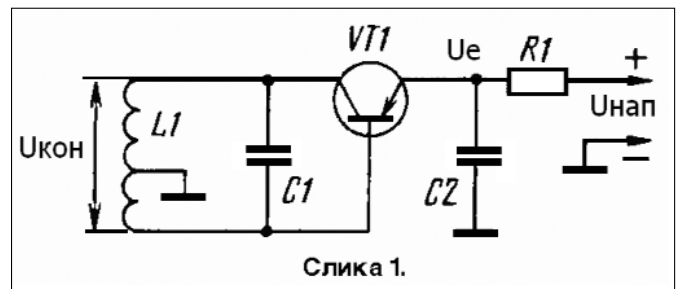
Код суперрегенеративног поступка појачавања постоји и један принципијелни недостатак. У сагласности са теоремом Котелњикова-Најквиста за неизобличен пренос енvelope (обвојнице) сигнала (модулишућих учестаности) учестаност одбирака не може да буде мања од удвојене највише учестаности модулације. У случају радиодифузног АМ сигнала највиша модулишућа учестаност износи 10kHz, FM сигнала - 15kHz, па учестаност одбирака не сме да буде нижа од 20...30kHz (не узимајући у обзир стерео сигнал). Пропусни опсег суперрегенератора при том се добија скоро за ред величине већи, тј. 200...300kHz. Овај недостатак је неотклоњив при пријему АМ сигнала и послужио је као један од главних узрока истискивања суперрегенератора савршенијим, мада и сложенијим суперхетеродинским пријемницима, код којих је пропусни опсег једнак удвојеној највишој модулишућој учестаности. Није чудно да се код FM описани недостатак исказује у много мањој мери. Демодулација ФМ сигнала врши се на боку резонантне криве суперрегенератора - FM се претвара у АМ и затим детектује. При том ширина резонантне криве треба да буде не мања од удвојене

девијације учестаности (100...150kHz) па се постиже далеко боље усаглашавање пропусног опсега са ширином спектра сигнала.

Рани суперрегенеративни пријемници грађени су са електронским цевима и били веома распрострањени средином прошлог века. Тада је у УКТ опсегу било мало радио-станица, па се широк пропусни опсег није сматрао посебним недостатком, а у низу случајева чак је олакшавао подешавање и тражење ретких станица. Затим су се појавили суперрегенератори са транзисторима. Данас се они користе у системима радио-управљања моделима, сигнализацији у заштитним системима и сасвим ретко у радио-пријемницима. Шеме суперрегенератора мало се разликују од шема регенератора (реакцијских пријемника): ако се код ових последњих периодично увеличава повратна спрега до прага осциловања, а затим смањује до прекида осциловања то се добија суперрегенератор. Помоћне гасеће (гушеће) осцилације учестаности 20...50kHz које периодично мењају повратну спреглу добијају се било од засебног генератора, било се производе у самом радиодифреквенцијском уређају (суперрегенератор са самогашењем).

Базна шема регенератора - суперрегенератора

У циљу најбољег објашњења процеса који настају у суперрегенератору погледајмо уређај приказан на слици 1, који у зависности од временске константе $R1C2$ може да буде и регенератор и суперрегенератор.



Слика 1.

Ова шема је била разрађена као резултат многобројних експеримената и, како се чини аутору, оптимална је по једноставности, лакоћи подешавања и резултатима који се постижу. Транзистор VT1 везан је по шми аутогенератора (осцилатора) у индуктивне три тачке. Осцилаторно коло осцилатора сачињавају калем L1 и кондензатор C1, а извод са калема ближи је изводу базе. На тај начин остварено је прилагођавање високе излазне отпорности транзистора (коло колектора) са знатно мањом улазном отпорношћу (коло базе).

Шема напајања транзистора унеколико је необична - једносмерни напон на његовој бази једнак је напону колектора. Транзистор, нарочито силицијумски, без проблема може да ради у таквом режиму, јер се отвара (пропушта струју) при напону базе (у односу на емитер) од неких 0,5V, а напон за сићења колектор - емитер износи, у зависности од типа тра-

нзистора 0,2...0,4V. У приказаној шеми и колектор и база за једносмерну струју везани су на заједнички проводник (масу), а напајање долази кроз коло емитера и отпорник R1. Притом се напон на емитеру аутоматски стабилизује на нивоу 0,5V - транзистор ради као ценер диода (стабилизатор) са наведеним напоном стабилизације. У стварности, ако се напон на емитеру смањи транзистор се затвара, струја емитера се смањи а самим тим смањи се и пад напона на отпорнику R1, што доводи до пораста напона на емитеру. Ако се пак деси да овај напон порасте транзистор се више отвара, порасте струја емитера па се повећа пад напона на отпорнику, компензујући претходни пораст емитерског напона. Једини услов правилног рада овог уређаја јесте да напон напајања мора да буде знатан - од 1,2V на више. Струја кроз транзистор подешава се избором отпорности отпорника R1.

Размотримо сада рад уређаја на високој учестаности. Напон са доњег (по шеми) дела завојака калема L1 доводи се споју база-емитер транзистора VT1 и појачава. Кондензатор С2 служи за блокирање и за високофреквентне струје претставља малу отпорност. Оптерећење у колекторском колу јесте резонантна отпорност осцилаторног кола, нешто умањена због трансформације делом намотаја калема. Приликом појачавања транзистор обрће фазу сигнала коју после тога обрће и трансформатор којег сачињавају делови калема L1, па се тако реализује и баланс фаза (обртање фазе сигнала за 360°).

Баланс амплитуда, неопходан за самопобуђивање, постиже се при довољно великом појачању транзистора. Како појачање зависи од емитерске струје, а она се може врло лако да подешава променом отпорности отпорника R1, везујући на пример уместо једног два отпорника на ред, фиксни и променљиви. Уређај има низ добрих особина, као нпр. једноставност конструкције, лакоћу подешавања и високу економичност: транзистор троши тачно толико струје колико је неопходно за довољно појачавање сигнала. Прелаз на праг регенерације постаје врло благ и поред тога регулација се врши у нискофреквенцијском делу, па се регулатор може да удаљи од осцилаторног кола на погодније место. Регулација струје мало утиче на подешену учестаност осцилаторног кола јер напон напајања транзистора остаје константан (0,5V), а из тога следи да се скоро нимало не мењају међуелектродни капацитети.

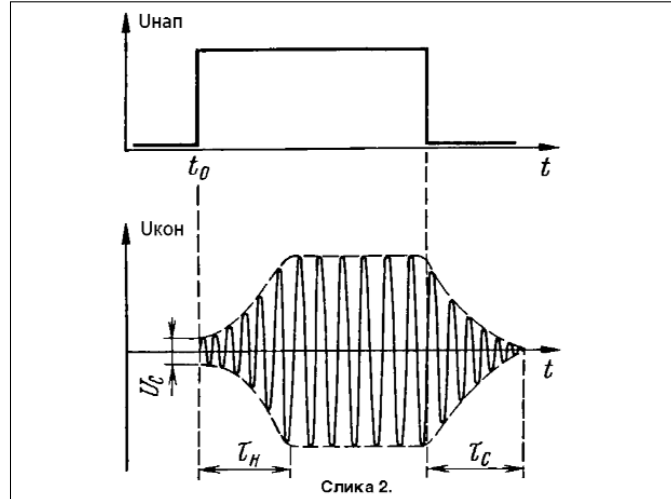
Описани регенератор у стању је да повећа фактор добротности осцилаторних кола у сваком фреквенцијском опсегу, од дугих до ултракратких таласа, при чему калем L1 не мора обавезно да буде део осцилаторног кола - дозвољено је да се користи намотај за спрегу са другим осцилаторним колом (кондензатор С1 у том случају није потребан). Могуће је намотати такав калем за спрегу на феритни штап DT-ST пријемника, при чему број завојака калема треба да износи свега 10-20% броја завојака осцилаторног кола. Q-умножавач са биполарним транзистором је јефтинији и једноставнији од Q-умножавача са FE транзистором. Регенератор долази у обзир и за КТ опсеге, ако се антена спрегне са осцилаторним колом L1C1 било калемом за спрегу било кондензатором малог капацитета (чак и до дела пикофарада).

Нискофреквенцијски сигнал се узима са емитера транзистора VT1 и преко преносног кондензатора капацитета 0,1...0,5μF одводи на нискофреквенцијски појачавач. При пријему АМ станица такав пријемник обезбедио је осетљивост

10...30μV (повратна спрега испод од прага осциловања), а при пријему телеграфских станица избијањем (повратна спрега изнад прага осциловања) - неколико микроволти.

Процеси пораста и опадања осцилација

Вратимо се суперрегенератору. Нека се напон напајања на описани уређај доводи у облику импулса у временском тренутку t_0 , како је то приказано на слици 2. доле.



Слика 2.

Ако су појачање транзистора и повратна спрега довољни за осциловање осцилације у осцилаторном колу настају не одједном, већ расту по експоненцијалном закону током неког времена t_H . По истом таквом закону дешава се и опадање осцилација после искључивања напајања, а време опадања означено је са t_C .

У општем облику закон пораста и опадања осциловања изражава се изразом:

$$U_{\text{kont}} = U_0 \cdot e^{(-rt/2L)}$$

где је:

U_0 - напон на осцилаторном колу, од кога је процес започео;

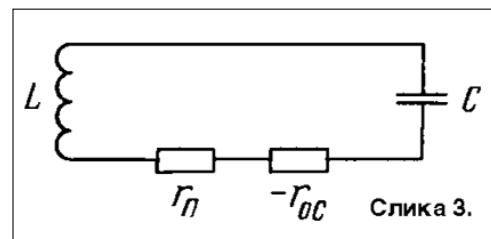
r - еквивалентна отпорност губитака у осцилаторном колу;

L - индуктивност осцилаторног кола;

t - текуће време

У случају опадања осцилација $r = r_H$ (отпорност губитака самог осцилаторног кола, слика 3).

Ствар стоји другачије при порасту осцилација: транзис-



Слика 3.

тор у осцилаторно колу уноси негативну отпорност $-r_{OC}$ (повратна спрега компензује губитке), и укупна еквивалентна отпорност постаје негативна. Знак минус у експоненту нестaje, па се закон пораста изражава преко израза:

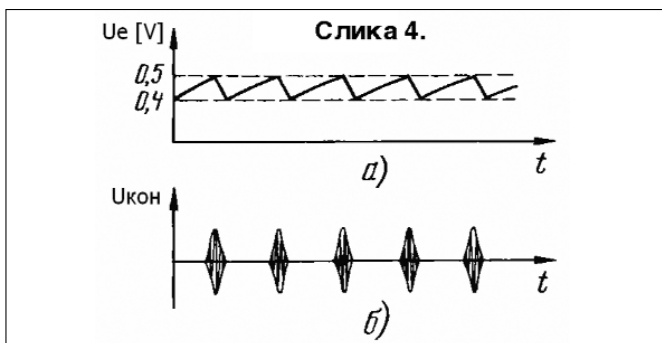
$$U_{\text{kont}} = U_C \cdot e^{(rt/2L)}$$

где је $r = r_{OC} - r_H$

Из приказане формуле могуће је наћи и време пораста осциловања, узимајући у обзир да раст почиње од амплитуде сигнала у осцилаторном колу U_c и продужава се само до амплитуде U_0 , јер даље транзистор улази у режим ограничавања, његово се појачање смањује и амплитуда осциловања стабилизује на:

$$t_n = (2 \cdot L/r) \cdot \ln(U_0/U_c)$$

Како видимо, време пораста пропорционално је логаритму величине, а обратно пропорционално нивоу приманог сигнала у осцилаторном колу. Што је сигнал већи то је време пораста краће. Ако се импулси напајања доводе на суперрегенератор периодично, са учестаношћу суперизације (гашења) 20...50kHz, тада ће се у осцилаторном колу појављивати пакети осцилација (слика 4) чије трајање зависи од амплитуде сигнала - што је време пораста краће то је време трајање пакета осцилација веће. Ако се пакети детектују на излазу ће се појавити демодулисани сигнал пропорционалан средњој вредности енvelope пакета осцилација.



Појачање самог транзистора може да буде мало (јединице, десетине), довољно само за самопобуђивања осцилација, а истовремено гледано, као појачање целог суперрегенератора једнако односу амплитуде демодулисаног излазног сигнала и амплитуде улазног, веома велико. Описани режим рада суперрегенератора назива се нелинеарним, или логаритамским, јер је излазни сигнал пропорционалан логаритму улазног. То уноси нека нелинеарна изобличења, али игра и корисну улогу - осетљивост суперрегенератора за слабије сигнале је већа, а за јаче мања - овде делује, рекло би се, нека природна ARP (аутоматска регулација појачања).

У циљу комплетности описа треба рећи да је могућ и линеаран режим рада суперрегенератора, ако дужина импулса за напајање (види слику 2) буде краћа од времена пораста осцилација. Осцилације не успевају да нарасту до максималне амплитуде, па транзистор неће ући у режим ограничавања. Тада ће амплитуда пакета осцилација бити директно пропорционална амплитуди сигнала. Такав режим је, међутим, нестабилан - најмање промене појачања транзистора или еквивалентне отпорности осцилаторног кола r доводе до тога да се или нагло смањи амплитуда пакета осцилација, а према томе и појачање суперрегенератора, или уређај прелази у нелинеарни режим рада. Због наведеног линеарни режим рада суперрегенератора ретко се користи.

Потребно је још да се каже да уопште није обавезно комутирати напон напајања како би се постигли пакети осциловања. Са једнаким успехом може помоћни напон суперизације да се доводи на решетку електронске цеви, базу или капију транзистора, модулишући појачање, а тиме и повратну спрегу. Правоугаони облик гашењих осцилација такође није оптималан, предност треба дати синусоидалном, а још

боље тестерастом облику сигнала са спорим порастим и брзим опадањем. У том случају суперрегенератор постепено прилази тачки настанка осциловања, пропусни опсег се нешто сужава и појављује се појачање на рачун регенерације. Настале осцилације расту у почетку споро, а затим све брже. Опадање осцилација постиже се максималном брзином. Најраспрострањенији су суперрегенератори са аутоsuperизацијом, односно самогашењем, који немају посебан генератор помоћних осцилација. Они раде само у нелинеарном режиму.

Самогашење, другачије речено прекидајућа генерација, лако може да се постигне у уређају приказаном на слици 1, довољно је само да би временска константа кола $R1C2$ била дужа од времена пораста осцилација. Тада наступа следеће: настале осцилације проузрокују пораст струје кроз транзистор и те осцилације неко време подржава пуњење кондензатора $C2$. Када се он испразни напон на емитеру се смањи, транзистор затвори (престане да тече струја кроз њега) и осциловање престаје. Кондензатор $C2$ почне релативно споро да се пуни из извора напајања кроз отпорник $R1$ све до тренутка када се транзистор отвори и настаје нови пакет осцилација.

Напонски облици у суперрегенератору

Напонски осцилограми на емитеру транзистора и у осцилаторном колу приказани су на слици 4. онако како се обично виде на екрану широкопојасног осцилоскопа. Нивои тих напона 0,5V и 0,4V су условни - они зависе од типа примењеног транзистора и режима његовог рада. Шта се пак дешава када на осцилаторно коло дође спољни сигнал, пошто је дужина пакета осцилација сада одређена пуњењем кондензатора $C2$, константна? Са растом сигнала, као и раније, смањује се време пораста осцилација, пакети осцилација чешће следе. Ако их детектујемо засебним детектором тада ће средњи ниво сигнала расти пропорционално логаритму улазног сигнала. Улогу детектора са успехом, међутим, врши и сам транзистор $VT1$ (слика 1) - средњи ниво напона на емитеру пада са растом сигнала. На крају, шта се дешава када сигнала нема? Све исто, само раст амплитуде осцилација сваког пакета почиње од случајног напона шума у осцилаторном колу суперрегенератора. Учестаност понављања пакета осцилација притом је минимална, али је нестабилна - периода понављања мења се на хаотичан начин. Појачање суперрегенератора при том је максимално, а у слушалицама или звучнику чује се снажан шум. Он се нагло снижава при подешавању на учестаност сигнала.

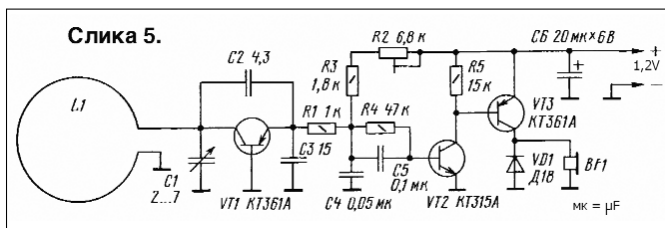
На тај начин осетљивост суперрегенератора по самом принципу његовог рада веома је велика - она је одређена нивоом унутрашњих шумава. Допунска објашњења у вези теорије суперрегенератора дата су у литератури [1,2].

УКТ FM пријемник са нисконапонским напајањем

Размотримо сада практичне шеме суперрегенератора. Њих у литератури, нарочито из давних лета, има довољно много. Љубопитљив пример: опис суперрегенератора направљеног са само једним јединим транзистором био је објављен у часопису "Popular Electronics" број 3. за 1968. годину, а његов кратак превод је дат у [3]. Релативно висок напон напајања (9V) обезбеђивао је велику амплитуду пакета осцилација у осцилаторном колу суперрегенератора, а следствено томе и велико појачање. Такво решење има и суштствени недостатак: суперрегенератора јеро зрачи, јер је антена директно везана с осцилаторним колом калема за

спрегу. Пријемник овакве конфигурације препоручује се да се користи негде у природи, далеко од насељених места.

Шема једноставног УКТ FM пријемника са нисконапонским напајањем коју је разрадио аутор на бази основне шеме (види слику 1), приказана је на слици 5. Антену код овог пријемника служи калем самог осцилаторног кола L1, направљен у облику једног јединог завојка од чврсте бакарне жице дебљине 1,5mm или дебље. Пречник завојка је 90mm. На учестаност сигнала осцилаторно коло се подешава кондензатором променљивог капацитета C1. Пошто је са рам антене компликовано правити извод то је транзистор VT1 прикључен по шеми капацитивне три тачке - напон повратне спреге на емитер се доводи са капацитивног делитеља C2C3.



Учестаност суперизације одређена је укупном отпорношћу отпорника R1-R3 и капацитивношћу кондензатора C4. Ако се она смањи до неколико стотина пикофарада, генерација са прекидима престаје и уређај постаје регенеративни пријемник (пријемник са реакцијом). По жељи у овај пријемник може да се угради прекидач, а кондензатор C4 састави од два, нпр. једног капацитета 470pF и другог капацитета 47nF који се по жељи прекидачем укључује паралелно првом. Тада се пријемник, у зависности од услова пријема, може да користи у једном или другом режиму рада. Регенеративни режим обезбеђује чистији и квалитативнији пријем, са нижим нивоом шума, али захтева знатно већу јачину поља. Повратна спрега се регулише потенциометром R2 везаним као реостат, чија ручица, као и ручица за подешавање по учестаности, треба да се изведу на предњу плочу кућишта пријемника.

Зрачење овог пријемника у суперрегенеративном режиму рада ослабљено је из следећих разлога: амплитуда пакета осцилација у осцилаторном колу није велика, реда десетог дела волта, а притом мала рам антена зрачи крајње неефикасно, јер има ниски коефицијент корисног дејства у режиму емитовања.

Нискофреквентни појачавач пријемника је двостепен, по шеми са директном галванском везом између транзистора VT2 и VT3 различите структуре (NPN - PNP). У колу колектора излазног транзистора укључене су нискоомске слушалице отпорности 50-200Ω. У обзир долазе слушалице, на пример од ДВД плејера.

Неопходна поларизација базе првог транзистора NF појачавача доводи се не из извора за напајање, него преко отпорника R4 из кола емитера транзистора VT1, где, како смо то раније поменули, постоји стабилан напон од око 0,5V. Кондензатор C5 пропушта NF сигнал на базу VT2. Пулсације учестаности гашења 30...60kHz на улазу NF појачавача се не филтрирају, па зато појачавач ради рекло би се у импулсном режиму - излазни транзистор се потпуно затвара и отвара до засићења. Ултразвучну учестаност пакета осцилација слушалице не репродукују, али импулсни низ садржи компоненту са звучним учестаностима које се могу да чују.

Диода VD1 служи за затварање екстраструје слушалица у тренутку престанка импулса и затварања транзистора VT3, она отсеца скокове напона, побољшава квалитет и нешто повећава јачину репродукције звука.

Пријемник се напаја из галванског елемента напона 1,5V или диск акумулатора напона 1,2V. Струја потрошње не прелази 3mA, а по потреби може да се подеси избором отпорности отпорника R4. Подешавање пријемника почиње провером присуства генерације осцилација, окрећући ручицу променљивог отпорника R2. Она се препознаје по појави врло јаког шума у слушалицама, или по постојању на екрану осцилоскопа импулсног облика "тестере" на кондензатору C4. Учестаност суперизације бира се подешавањем капацитета овог кондензатора, а зависи и од положаја ручице променљивог отпорника R2.

Треба избегавати да учестаност суперизације буде у близини носеће учестаности стерео сигнала 31,25kHz и њеног другог хармоника 62,5kHz, јер се у том случају могу чути избијања која ометају пријем. Даље је потребно да се подеси опсег промене приманих учестаности мењајући димензије рам антене - повећање њеног пречника снижава опсег приманих учестаности. Повишавање опсега примењених учестаности могуће је не само смањивањем пречника рам антене, но и увеличавањем пречника проводника од којег је начињена. Није лоше решење ако се употреби оплет комада коаксијалног кабла савијеног у форму рам антене. Индуктивност се снижава и ако се рам антена направи од бакарне траке или од два-три паралелна проводника пречника 1,5-2mm. Опсег подешавања довољно је велики, а операција његовог подешавања лако може да се изведе без посебних инструмената, оријентишући се по приманим станицама. Транзистор KT361 понекад ради нестабилно па га треба заменити неким намењеним за рад на вишим учестаностима, нпр. KT363, а код нас би добро радио BF194 и слични.

Недостатак овог пријемника јесте знатан утицај руке при приближавању антени на подешавање учестаности пријема. Додуше, он је карактеристичан и за друге пријемнике код којих је антена директно спрегнута са осцилаторним колом (или је део њега). Тај недостатак се отклања коришћењем RF претпојачавача који "изолује" осцилаторно коло суперрегенератора од антене.

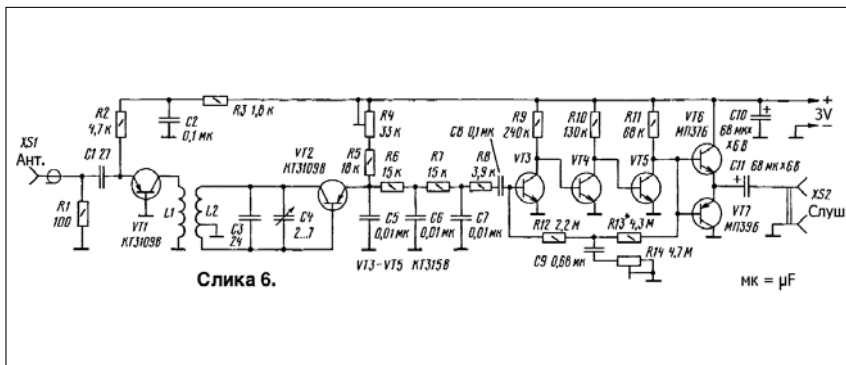
Друга корист од таквог претпојачавача - отклањање зрачења пакета осцилација преко антене, чиме се практично потпуно елиминишу сметње пријемницима у близини. Појачање и осетљивост суперрегенератора довољно велики. Таквим захтевима у највишем степену одговара транзисторски RF појачавач по шеми са заједничком базом или заједничком капијом (FET). Посматрајући уређаје разрађене изван Русије помињемо шему суперрегенератора са RF појачавачем са FE транзисторима [4].

Економичан суперрегенеративни пријемник

У циљу достизања максималне економичности аутор је разрадио суперрегенеративни пријемник (слика 6), који троши струју напајања мању од 0,5mA из батерије напона 3V, при чему се струја потрошње, ако одустанемо од RF појачавача, смањује на свега 0,16mA, а све то при осетљивости око 1V.

Сигнал из антене доводи се на емитер транзистора RF појачавача VT1, везаног по шеми са заједничком базом. Како његова улазна отпорност није велика, а урачунавајући

отпорност отпорника R1, постиже се улазну отпорност пријемника од око 75Ω , што омогућава коришћење спољних антена са напајањем путем коаксијалног кабла или тракастог (твин-лид) УКТ кабла са феритним трансформатором $300\Omega/75\Omega$. Таква неопходност може да се појави при удаљеностима од радиостаница већим од 100km . Кондензатор C1 малог капацитета ($2,7\text{pF}$) служи као елементарни филтар високих учестаности, који слаби КТ сметње.



Слика 6.

У оптималним условима пријема посао врши било каква жичана антена. Транзистор RF појачавач ради при колекторском напону који је једнак напону базе - око $0,5\text{V}$. Тиме се стабилизује режим рада и елиминира потреба за подешавањем. У колу колектора налазу се завојница за спрегу L1, намотана на истом телу са завојницом осцилаторног кола L2. Калемови садржи 3 завојка бакарне лаковане жице дебљине $0,25\text{mm}$ и 5,75 завојка бакарне лаковане жице дебљине $0,6\text{mm}$ респективно. Извод за масу начињен је са другог завојка завојнице L2, рачунајући од извода спојеног са базом транзистора VT2. За олакшавање подешавања у тело треба урезати лозу M4 и убацили језгро од магнетодиелектрика или месинга. Друга могућност да се подешавање олакша јесте да се фиксни кондензатор C3 замени тример кондензатором са променом капацитета од 6 до 25pF или од 8 до 30pF . Кондензатор за подешавање C4 је ваздушни, он садржи једну роторску и две статорске плочице.

Суперрегенеративни степен саграђен је по на почетку чланка описаној шеми (слика 1) са транзистором VT2. Режим рада се подешава променљивим отпорником R4 (потенциометар везан као реостат), а учестаност пакета осцилација (суперизација) зависи од капацитета кондензатора C5. На излазу степена везан је двостепени филтар ниске учестаности R6C6R7C7 који слаби пролаз осцилација на учестаности суперизације ка улазу појачавача ниске учестаности, како он не би био препобуђен тим осцилацијама.

Примењени суперрегенераторни степен на свом излазу даје мали детектовани напон, па како је пракса показала, захтева два степена AF (аудиофреквенцијског) појачања. У овом пријемнику транзистори у AF појачавачу раде у режиму микроструја (обратите пажњу на велику отпорност отпорника у колекторима), појачање им је зато мање, па су због тога примењена три напонска појачавачка степена (транзистори VT3-VT5) са директном галванском спрегом између њих. Степени су обухваћени негативном повратном спрегом преко отпорника R12 и R13, која стабилизује њихове радне режиме (радне тачке, односно колекторску струју). За корисни наизменични сигнал негативна повратна спрега ослабљена је кондензатором C9. Отпорник R14 омогућава регулацију појачања наизменичног напона у извесним границама.

Изразни степен саграђен је по шеми противтактног појачавача са заједничким колектором, а са комплементарним германијумским транзисторима VT6, VT7. Они раде без поларизације база, али изобличења типа "степеница" ипак не постоје, прво због тога што је напон прага провођења код германијумских транзистора мали ($0,15\text{V}$ у односу на $0,5\text{V}$ код силицијумских), а друго, јер осцилације на учестаности суперизације у некој мери ипак продиру кроз филтар ниске учестаности у AF појачавач и практично "размазују" степеницу, функционишући слично VF предмагнетизацији код магнетофона.

Постизање високе економичности овог пријемника захтева коришћење високоомских слушалица отпорности не мање од $1\text{k}\Omega$. Ако се задатак постизања крајње економичности не поставља тада има смисла да се примени снажнији излазни AF појачавач.

Подешавање пријемника почиње се подешавањем AF појачавача. Избором отпорности отпорника R13 подешавају се напони на базама транзистора VT6 и VT7 да буду једнаки половини напона напајања ($1,5\text{V}$). Затим се провери, најбоље помоћу осцилоскопа, да не постоји самоосциловање у било ком положају клизача потенциометра R14 (везаног опет као реостат).

Корисно је да се на улаз AF појачавача доведе напон не већи од неколико милivolта и провери како непостојање изобличења тако и симетричност ограничавања синусоиде приликом преоптерећивања улаза (повишавањем улазног напона). Прикључујући суперрегенеративни степен регулацијом потенциометра R4 добија се појављивање шума у слушалицама (амплитуда напона шума на излазу - око $0,3\text{V}$).

Сада је већ могуће пробати да се приме радиостанице, везујући антену са осцилаторним колом спрежним кондензатором капацитета не већег од 1pF или пак помоћу намотаја за спрегу. Прикључи се и RF појачавач и подеси опсег приманих учестаности, мењајући индуктивитет калема L2 и капацитет кондензатора C3.

Као закључак треба рећи да сличан пријемник, због своје високе економичности и осетљивости, може да нађе примену и у интерфонским комуникацијама и алармним системима. На жалост, пријем FM сигнала на суперрегенератор постиже се на не баш оптималан начин: рад на боку резонантне криве сам по себи гарантује погоршање односа сигнал/шум за 6dB . Нелинеарни режим суперрегенератора такође не припомаже висококвалитетном пријему, али квалитет звука не може се означити лошим.

Корисно је да се каже да осим означених типова на шеми у RF појачавачу и суперрегенераторном степену одлично раде и други силицијумски високофреквентни транзистори PNP структуре.

ЛИТЕРАТУРА:

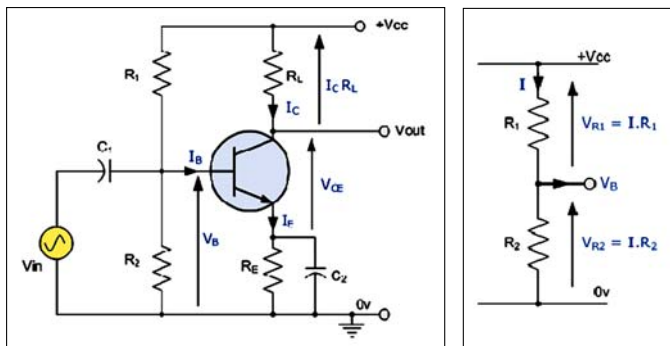
1. Белкин М. К. Сверхрегенеративный радиоприем. - Киев. Техника, 1968
2. Хевролин В. Сверхрегенеративный прием. - Радио. 1953. №8, с. 37
3. УКВ ЧМ приемник на одном транзисторе. - Радио. 1970. №6, с. 59
4. "Последний из могикан...". - Радио. 1997. №4, с. 20,21.



I. Ferenac
YU7CW

TRANZISTORSKI POJAČAVAČ

PRAKSA



Jednostepeni pojačavač u sklopu "Zajednički Emiter" prikazan gore koristi ono što se obično naziva "Prednapona-podnapona deliteljem". Ovaj tip aranžmana prednapona koristi dva otpornika kao potencijalni razdelnik i obično se koristi u projektovanju bipolarnog tranzistor pojačala. Ovaj metod prednapona tranzistora u velikoj meri smanjuje efekte različitih Beta (β), tako što ćete držati bazu u stalnom nivou napona što omogućava najbolju stabilnost. Napon baze u stanju mirovanja (V_b) određuje sklop formiran od dva otpornika, R_1 , R_2 i napona napajanja V_{cc} kao što je prikazano sa obe struje koje protiču kroz otpornik. Onda ukupan otpor R_t će biti jednaka R_1+R_2 te daje struju kao je V_{cc}/R_t . Naponski nivo generisan na raskrsnici otpornika R_1 i R_2 napon baze (V_b), u stalnoj je vrednosti ispod napon napajanja. Potencijal delitelja se koristi u spoju "Zajednički Emiter" da deli input signal proporcionalno u odnosu na otpor. Ovaj prednaponski napon se može lako izračunati pomoću jednostavne formule delitelja napona po formuli:

$$V_B = \frac{V_{CC} R_2}{R_1 + R_2}$$

Isti napon napajanja (V_{cc}), takođe određuje maksimalnu struju kolektora I_c kada je tranzistor u potpunosti uključen "ON" (zasićenost), $V_{ce}=0$. Bazna struja I_b za tranzistor se nalazi od struje kolektora, I_c i strujnog pojačanja, Beta, β tranzistora:

$$\beta = \frac{\Delta I_C}{\Delta I_B}$$

Beta se ponekad označava i h_{FE} što je strujno pojačanje u "Zajednički Emiter" konfiguraciji. Beta je jedinica za fiksni odnos dve struje, I_c i I_b tako male promene u baznoj struji će izazvati velike promene u struji kolektora. Jedna napomena u vezi Beta. Tranzistori istog tipa i će imati velike varijacije u beta vrednosti, na primer, BC107 NPN bipolarni tranzistor vrednosti strujnog pojačanja Beta ima vrednosti između 110 i 450 (Data Sheet vrednost) To je zato što je Beta proizvod njihove konstrukcije, a ne njihovog rada.

Ako baza/emiter spoj je pod prednaponom, napon Emite-ra, V_e se razlikuje od napona baze. Ako je napon na otporniku emitora poznat, onda struja emitera može se lako izračunati koristeći Omov zakon. Struja kolektora, I_c može se aproksimirati, jer je gotovo ista kao vrednost struje emitera.

PRIMER PRORAČUNA

Spoj "Zajednički Emiter" ima opterećenje, R_L od 1.2k Ω s i napon napajanja od 12V. Izračunata maksimalna struja (I_c) koja protiče kroz otpornik opterećenja kada je tranzistor je u potpunosti uključi "ON" (zasićenost), pretpostavlja $V_{ce}=0$. Takođe, treba pronaći vrednost emitera otpornik R_E uz pad napona od 1V preko njega. Izračunavanje vrednosti svih ostalih otpornika u kolu pretpostavljajući NPN tranzistor silicijuma.

$$I_{C(MAX)} = \frac{V_{CC} - V_{RE}}{R_L} = \frac{12 - 1}{1200} = 9.2mA$$

$$V_{CE} = 0 \text{ (Saturation)}$$

To onda se uspostavlja tačka "A" na vertikalnoj osi karakteristika krivine i nastaje kada $V_{ce}=0$. Kada tranzistor je u potpunosti isključen "OFF", nema pada napona kroz otpornik R_e ili R_L nijedna struja ne protiče kroz njih. Onda napon kroz tranzistor, V_{ce} je jednak napon napajanja, V_{cc} . To je onda tačka "B", na horizontalnoj osi karakteristika krive. Generalno, Q-tačka pojačavača je sa nula ulaznog signala primenjena u bazi, pa se kolektor nalazi na pola puta duž Opteretne linije između nula volti i napon napajanja ($V_{cc}/2$). Dakle, trenutna struja kolektora na Q-tački pojačavača će biti data kao:

$$I_{c(Q)} = \frac{12-1}{2} = \frac{5.5}{1200} = 4.58mA$$

Ova statička DC Opteretna linija je proizvod jednačine prave linije nagiba je data kao: $-1/(R_L+R_e)$ i preseca vertikalnu osu I_c u tački jednakoj $V_{cc}/(R_L+R_e)$. Stvarnu poziciju Q-tačke na DC opteretnoj liniji određuje srednja vrednost I_b .

Struja kolektora, I_c tranzistora je takođe jednaka DC pojačanju tranzistora (Beta) pa je bazna struja ($\beta \times I_b$), ako pretpostavimo Beta (β) vrednost za tranzistor, recimo 100, (što je razumno prosečna vrednost za male tranzistore snage signala) bazna struja teče u I_b tranzistor će biti dat kao:

$$\beta = \frac{I_C}{I_B}$$

$$I_B = \frac{I_C}{\beta} = \frac{4.58mA}{100} = 45.8\mu A$$

Umesto da koristite posebno napajanje prednapona baze, uobičajeno je da se obezbedi napon prednapona baze glavnog napajanja (V_{cc}) kroz otpornik R_1 . Otpornici, R_1 i R_2 sada mogu biti izabrani da daju odgovarajuću baznu struju od 45.8 μA ili 46 μA zaokruženo. Struja koja protiče kroz razdelnik mora da bude veličine u poređenju sa stvarnom strujom baze I_b , tako da napon koji teče kroz razdelnik bude jednak struji baze. Opšte pravilo je da vrednost koja teče kroz otpornik R_2 je najmanje 10 puta veća od I_b . Baza/Emiter napon, V_{be} je fiksiran na 0.7B (Silicon Transistor) onda R_2 daje vrednost:

$$R_2 = \frac{V_{(RE)} + V_{(BE)}}{10 \times I_B} = \frac{1 + 0.7}{458 \times 10^{-6}} = 3.71k\Omega$$

Ako je struja koja teče kroz otpornik R_2 10 puta veća od vrednosti bazne struje, struja koja protiče kroz otpornik R_1 u razdelniku mora biti 11 puta vrednost bazne struje. Napona na otporniku R_1 je jednak $V_{CC}-1.7V$ ($V_{RE}+0.7$ za silicijum tranzistor), je $10.3V$, tako da se R_1 može se izračunati kao:

$$R_1 = \frac{V_{CC} \cdot (V_{RE} + V_{BE})}{11 \times I_B} = \frac{12 - 1.7}{504 \times 10^{-6}} = 20.45k\Omega$$

Vrednost otpornika emitera, R_E može se izračunati pomoću Omovog zakona. Struja koja protiče kroz R_E je zbir bazne struje, I_B i struje kolektora I_C , je data kao:

$$I_E = I_C + I_B = 4.58mA + 45.8\mu A = 4.63mA$$

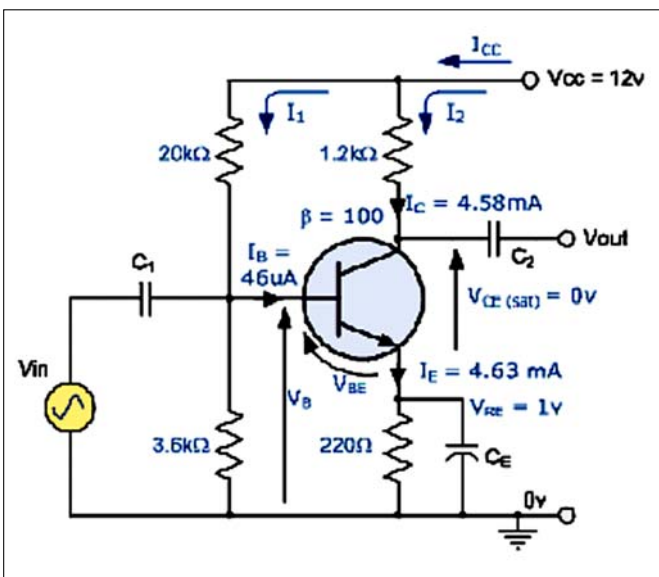
Otpornik R_E povezan između emitera i uzemljena i kako smo ranije rekli da je napon od $1V$. Tada je vrednost R_E :

$$R_E = \frac{V_{RE}}{I_E} = \frac{1V}{4.63mA} = 216\Omega$$

Tako, na našem primeru, željene vrednosti otpornika, a odlučili smo se za tolerancije od **5%** (E24) su:

$$R_1=20k\Omega, R_2=3.6k\Omega, R_L=1.2k\Omega, R_E=220\Omega$$

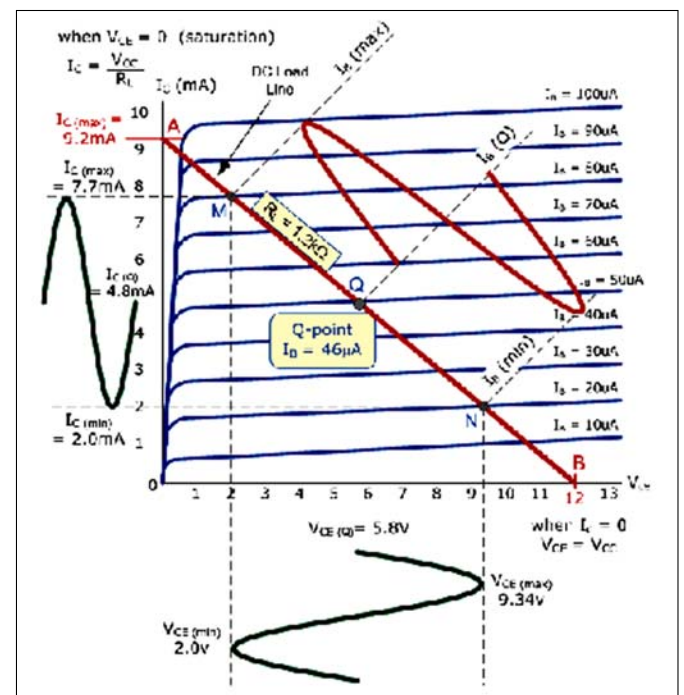
Šema našeg pojačala u spoju "Zajednički Emiter" sa uključenim vrednostima komponenti koje smo upravo izračunali će izgledati ovako:



Kondenzatori C_1 i C_2 se koriste kao kondenzatori za spregu sa odvojenjem signal iz AC i DC prednapona baze. Ovo osigurava da prednapon baze kako smo postavili ispravno ne ostvaruje nikakve dodatna pojačanja faze, kroz kondenzatore će proći signali AC , a DC komponentu blokiraju. Izlazni AC signal je zatim nadređen prednaponu sledećim sklopovima. Takođe bajpas kondenzator, C_E je uključen u emiter. Ovaj kondenzator je otvoreno kolo za DC prednapon što znači da prednaponska struja i napon ne utiču dodavanjem kondenzatora održavanju dobre stabilnosti Q -tačke. Međutim, ovaj "bajpas" kondenzator je kratak spoj emitorskog otpornika na visokim frekvencijama i samo R_L , plus veoma mali unutrašnji otpor deluju da tranzistorsko opterećenje što povećava naponsko pojačanje na svoj maksimum. Generalno, vrednost "bajpas" kondenzatora, C_E treba da obezbedi reaktivni otpor od najviše, $1/10$ -ne vrednosti R_E na najnižoj frekvenciji signala.

KRIVA IZLAZNE KARAKTERISTIKE

U redu, sada je sve dobro. Sada možemo konstruisati seriju krivih koje pokazuju kolektor struju, I_C odnosno kolektor/emiter napon, V_{CE} sa različitim vrednostima baznih struja, I_B za naše pjačalo u "Zajednički Emiter". Ove krive su poznate kao "Output Characteristic Curves" i koriste da se pokaže kako će tranzistor raditi tokom dinamičkog opsega. Statička ili DC opteretna linija je nacrtana na krivi za R_L opterećenim otpornikom od $1.2k\Omega$ da prikazete sve moguće radne tačke tranzistora. Kada tranzistor isključen "OFF", V_{CE} jednak je naponu napajanja V_{CC} i to je tačka **B** na liniji. Isto tako kada je tranzistor je u potpunosti uključen "ON" struja zasićenja kolektora određena je opterećenim otpornikom, R_L i ovo je tačka **A** na liniji. Mi smo pre izračunali DC pojačanje tranzistora da bazna struja potrebna za srednju poziciju tranzistora je $45.8\mu A$ i to je označeno kao tačka **Q** na teretnoj liniji koja predstavlja **MIRNU TAČKU** ili Q -tačka pojačavača. Mogli smo da vrlo lako, da bi si olakšali život definisati ovu vrednost na $50\mu A$ tačno, bez uticaja na radnu tačku.



Tačka **Q** na Opteretnoj liniji nam daje bazna struja Q -tačke $I_B=45.8\mu A$ ili $46\mu A$. Moramo naći maksimalni i minimalni vrh sinusoide struje koja će dovesti do proporcionalne promene struje kolektora I_C bez distorzije izlaznog signala. Linija opterećenja se preseca različitim vrednostima struje baze, na DC karakterisitčnoj liniji možete odrediti sinusoidu bazne struje koja je jednaka razmaku na liniji opterećenja. Ove vrednosti su označene kao tačke **N** i **M** na liniji, a daju minimalnu i maksimalnu struje baze $20\mu A$ i $80\mu A$ respektivno. Ove tačke, **N** i **M** mogu biti bilo gde duž Opteretne linije koje smo izabrali, sve dok su podjednako raspoređene od **Q**. što nam daje teoretski maksimalni ulazni signal bazi $30\mu A$ vrha do vrha, da bez ikakvih izobličenja proizvodi izlazni signal. Bilo koji ulazni signal koji daje baznu struju veću od ove vrednosti će pobuditi tranzistor da ide dalje od tačke **N** ili izvan tačke **M** učiće će u region zasićenja i time dovodi do distorzije izlaznog signala u obliku "klipping".

Korišćenje tačke **N** i **M**, kao primer, trenutne vrednosti kolektora struje i odgovarajućih vrednosti kolektor-emiter napo-

na mogu biti projektovani sa Opteretne linije. Može se videti da kolektor-emiter napon je u anti-fazi (-180°) sa strujom kolektora. Kao što bazna struja I_b promene u pozitivnom smeru od $50\mu A$ do $80\mu A$, kolektor-emiter napona, takođe smanjuje izlazni napon iz svoje ustaljene vrednosti $5.8V$ do $2.0V$. Onda jednostepeno spoj "Zajednički Emiter" pojačalo je takođe "Inverting Amplifier" kako povećanje napona baze izaziva pad V_{out} i pad napona u bazi proizvodi povećanje V_{out} .

NAPON POJAČANJA

Napon pojačanja pojačala u spoju "Zajednički Emiter" je jednak odnosu na promene ulaznog napona na promene u izlaznog napona pojačavača. Onda ΔV_L je V_{out} i ΔV_B je V_{in} . Ali, naponski dobitak je jednak odnosu signala otpora u kolektoru do signala otpora u emitera i dat je formulom:

$$\text{Voltage Gain} = \frac{V_{out}}{V_{in}} = \frac{\Delta V_L}{\Delta V_B} = -\frac{R_L}{R_E}$$

Pomenuli smo ranije da frekvencija signala povećava bajpas kondenzator C_E i počinje da nakratko spaja emitterski otpornik. Zatim na visokim frekvencijama $R_E=0$, čime se dobija maksimalno pojačanje. Ipak, bipolarni tranzistori imaju mali unutrašnji otpor ugradjen u njihovom Emiter regionu zove se R_e . Tranzistorski poluprovodnički materijal pruža unutrašnji otpor protoku struje kroz njega i generalno predstavlja simbol malog otpornika unutar tranzistora. Tranzistor Data Sheets nam kažu da je za male signale bipolarnog tranzistora unutrašnji otpor proizvodi $25m\Omega \div I_E$ ($25m\Omega$ što interni pad u bazi/Emiter spoju), onda za našu pojačalo u "Zajednički Emiter" iznad te vrednosti otpora će biti jednako:

$$R_e = \frac{25mV}{I_E} = \frac{25mV}{4.58mA} = 5.5\Omega$$

Ovaj unutrašnji otpor Emitera će biti u seriji sa spoljnim Emitterskim otpornikom R_E , onda jednačina za dobitak će biti izmenjene tako da sadrži ovaj unutrašnji otpor i daje:

$$\text{Voltage Gain} = -\frac{R_L}{(R_E + R_e)}$$

Na niskim frekvencijama signala ukupan otpor u emiteru je ravno R_E+R_e . Na visokim frekvencijama, bajpas kondenzator spaja na kratko emitterski otpornik ostavljajući samo unutrašnji otpor R_e nožice emitera što rezultira visoki dobitak. Tada za naše pojačalo u kolu zajedničkog emitera, pojačanje ko-la i na niskim i visokim frekvencijama signala je:

Na niskim frekvencijama

$$\text{Gain} = -\frac{R_L}{(R_E + R_e)} = -\frac{1200}{220+5.5} = -5.32$$

Na visokim frekvencijama

$$\text{Gain} = -\frac{R_L}{R_e} = -\frac{1200}{5.5} = -218$$

Konačno, napon dobiti zavisi samo od vrednosti kolektorskog otpornik, R_L i emitterskog otpora, (R_E+R_e) i nije pod uticajem strujnog pojačanja Beta, $\mu(hFE)$ od tranzistora. Dakle, za naš jednostavni gornji proračun sada možemo da rezimiramo sve vrednosti koje su izračunate za naše pojačalo u spoju "Zajednički Emiter", a to su:

	Min.	Mean	Max.
Struja baze	20 μA	50 μA	80 μA
Struja kolektora	2.0mA	4.8mA	7.7mA
Sinusoida izlaznog napona	2.0V	5.8V	9.3V
Pojačanje	-5.32		-218

Da rezimiramo. Pojačalo u spoju "Zajednički Emiter" ima otpornik u kolu kolektora. Struja koja protiče kroz ovaj otpornik daje napon izlaza pojačala. Vrednost ovog otpornika je izabrana tako da radna tačka Q ovog napona se nalazi na pola puta duži tranzistorske Opteretne linije.

Baza tranzistora u spoju "Zajednički Emiter" pojačala je definisana korišćenjem dva otpornika kao delitelj napona. Ovaj tip prednaponskog aranžmana se često koristi u dizajnu bipolarnog tranzistora i značajno umanjuje efekte različitih Beta (β), tako što ćete držati prednapon baze u stalnom naponu. Ovaj tip prednapona proizvodi najveću stabilnost.

Otpornik može da bude uključen u emiteru u kom slučaju napon pojačanja postaje $-R_L/R_E$. Ako ne postoji spoljni Emitterski otpor, napon pojačanja pojačavača nije beskonačan jer postoji vrlo mali unutrašnji otpor, R_e nožice emitera. Vrednost ovog unutrašnjeg otpora je jednako $25mV/I_E$.

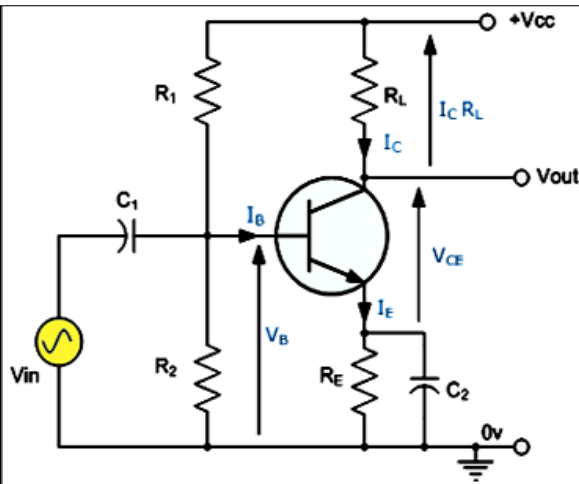
Program možete preuzeti od autora lično ga kontaktirajući na e-mail adresu:

yu7cw@open.telekom.rs

U donjoj tabeli su moja merenja.

U BELA POLJA UNESITE POTREBNE PODATKE

Vcc	Ic (max)	RL(k Ω)	VB	β			
12	10	1200	0,70	100			
REZULTATI							
Ic (MAX) (mA)	Ic(Q) (mA)	Ib (μA)	R1 (k Ω)	R2 (k Ω)	RE (Ω)	VB	
9,17	4,58	46	20,4	3,7	216	1,84	



QRP ПОЈАЧАВАЧ СНАГЕ

У овом чланку ћемо приказати противтактни (дво-тактни) широкопојасни појачавач снаге намењен за примену у QRP уређајима који раде на нижим КТ опсезима (1,8-10,1MHz). У њему су примењени јефтини (2x50 дин) снажни прекидачки FE транзистори са изолованом капијом (gate) типа IRF510. Појачавач је развио аустралијски радио-аматер VK3XU Drew Diamond. Опис појачавача био је објављен у "The Radio Communication Handbook" (RSGB). Ми текст, шему веза и градњу на штампаној плочици преносимо из мартовског броја руског часописа "Радио" за 2011. годину. Материјал за руску верзију појачавача снаге припремио је Б. Степанов.

На опсезима 1,8-7MHz појачавач обезбеђује излазну снагу 5W (CW) односно 6W (SSB, PEP) при улазној снази 0,1W. На опсегу 10,1MHz наведене излазне снаге постижу се при улазној снази 0,3W. Интермодулациона изобличења измерена помоћу двотонског сигнала потиснута су више од 30dB (типично 35dB) у односу на носећи сигнал, а потискивање хармоничних компоненти у излазном сигналу је веће од 50dB такође у односу на носећи сигнал. Појачавач се одликује високом поузданошћу рада, до самопобуђивања (самоосциловања) не долази без обзира на KST (SWR) оптерећења на излазу, а при пуној побуди издржава директан кратак спој на излазу као и отворен (неоптерећен) излаз.

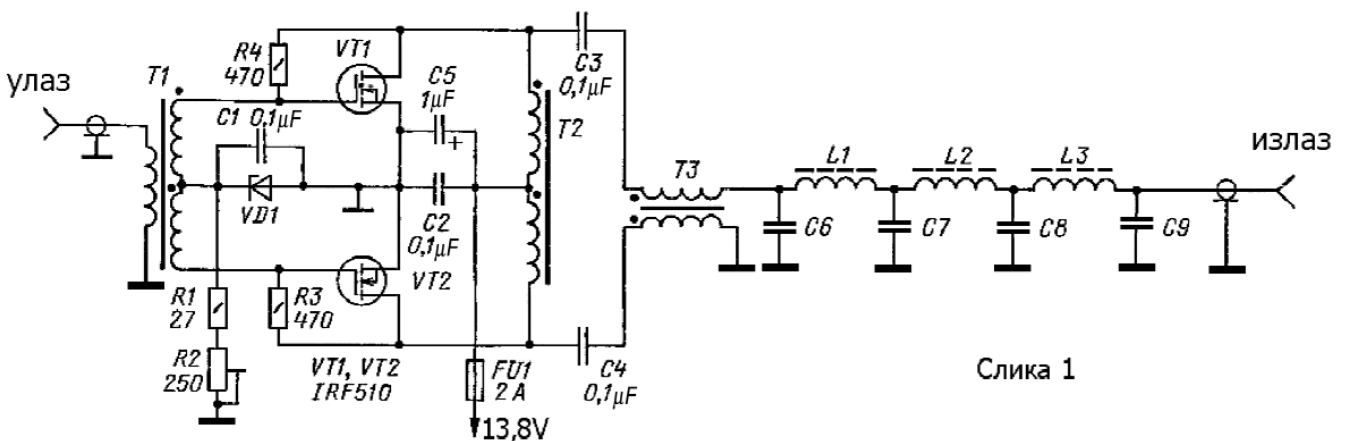
Шема појачавача приказана је на слици 1. Противфазне сигнале на капијама GEJT-ова VT1 и VT2 обезбеђује трансформатор T1. Почети свих намотаја означени су тачком на шеми веза. Негативна повратна спрега преко отпорника R3 и R4 стабилизује рад појачавача и проширује опсег радних учестаности. Напон на-

пајања на утоке (drains) FET-ова доводи се кроз симетрирајућа пригушница T2. Излазни сигнал даље пролази кроз балун (трансформатор T3), а затим кроз филтар пропусник ниских учестаности којег сачињавају L1-L3 и C6-C9.

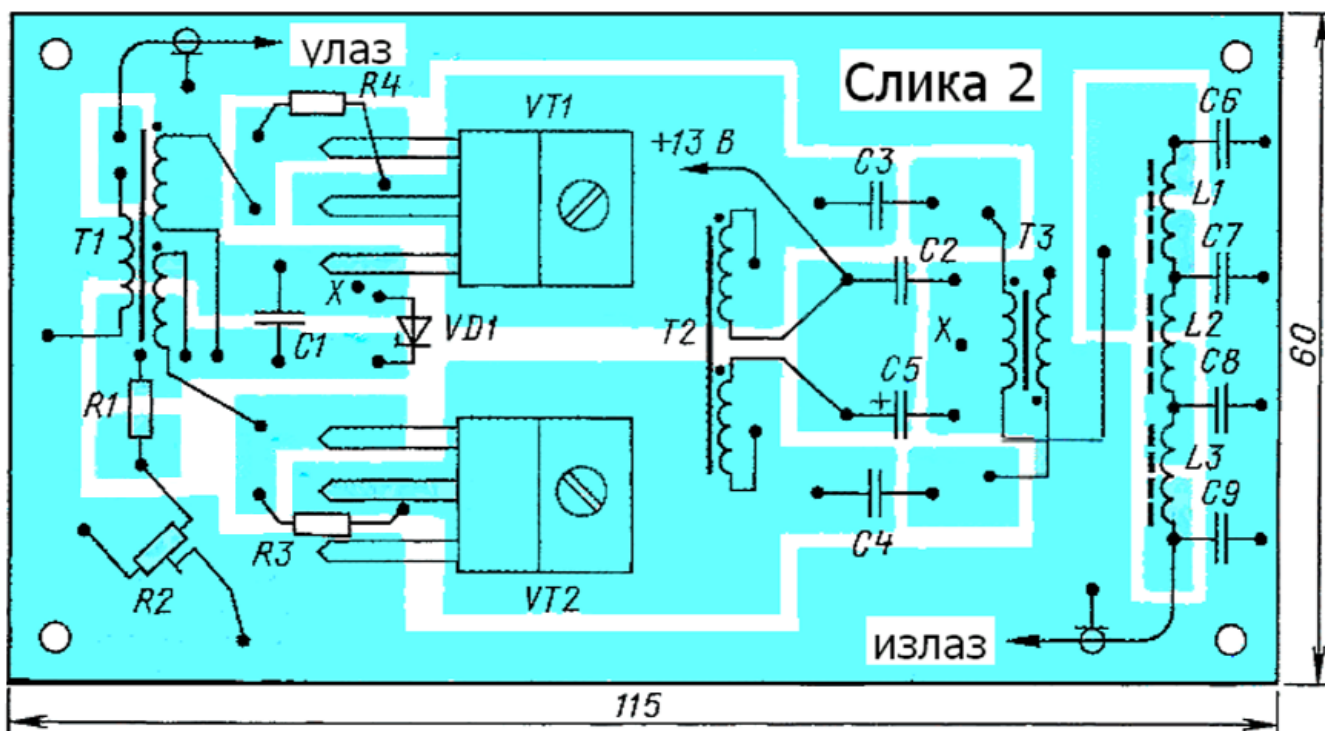
У коло које формира преднапон за капије транзистора појачавача укључена је ценер диода (стабилизатор) VD1 за напон стабилизације 3,3V. Њен основни задатак није стабилизација напона, већ подешавање преднапона, тј. радне тачке у зависности од температуре хладњака FE транзистора. При повишавању температуре хладњака преднапон се смањује снижавајући тако струју мировања кроз транзисторе. Ценер диода VD1 монтирана је на малом хладњаку преко којег се обезбеђује термички (али не и електрични!) контакт са хладњацима снажних транзистора. Место додира хладњака ценер диоде и хладњака излазних транзистора треба намазати термопроводном машћу. Кућиште у које се уграђује овај појачавач мора да обезбеди довољну вентилацију.

Напон напајања појачавача износи 13,8V. Струја мировања (почетна) подешава се тример потенциометром R2 тако да буде у области 0,2-0,3A. Струја коју појачавач снаге узима из исправљача при улазној побудној снази 0,1W и прикљученом еквиваленту антене (вештачком оптерећењу) отпорности 50Ω треба да износи близу 1A. По величини коректно изабрани хладњаци после неколико минута рада треба да се загреју до прихватљиве (за додир руком) температуре.

Овај појачавач снаге саграђен је на штампаној плочици од двострано кашираног витропласта дебљине 2mm (може и 1,5mm). Штампана плочица са распоре-



Слика 1



дом саставних делова приказана је на слици 2. На радној страни плочице изрезане су монтажне површине на које се леме изводи свих саставних компоненти појачавача. Друга страна се користи као заједнички проводник и оклоп, а спаја се са радном страном у бар две тачке, означене словом X.

RF трансформатори T1-T3 намотани су на прстенастим (торусним) језгрима фирме Amidon типа FT50-43 димензија 12,7x7,15x4,9mm (спољни пречник x унутрашњи пречник x дебелина торуса) од ферита почетне магнетске пермеабилности 850. Сви намотаји садрже по 11 завојака дебелине жице 0,5mm код T1 и 0,64mm код T2 и T3.

Индуктивност, број завојака калемова и капацитет кондензатора излазног филтра пропусника ниских учестаности за разне опсеге приказани су у табели. Калемови су намотани жицом дебелине 0,64mm на прстенастим телима од карбонилног гвожђа фирме Amidon типа T68-2 димензија 17,5x9,4x4,8mm. Феритни материјали су овде неупотребљиви, па зато у случају да на располагању не стоје торуси од карбонилног гвожђа калемови треба да се мотају тако да буду торусни, било ваздушни самонесећи, било намотани

Opseg MHz	Kapacitet kondenzatora, pF		Induktivnost kalemova L1-L3 μH/број зав.
	C6, C9	C7, C8	
1,8	1800	3300	4,7/25
3,5	820	1800	2,2/17
7	440	820	1,1/12
10,1	220	440	0,55/8

на прстенастом телу од неког изолатора, нпр. плексигласа. Број завојака треба експериментом утврдити тако да се постигне иста индуктивност какву имају и калемови са торусима од карбонилног гвожђа, наведени у табели. Дебелина жице остаје иста као и код торуса са карбонилним гвожђем. У том случају неопходно је да се нешто увеличају димензије штампане плочице како би на њој могао да се смести такав нископропусни филтар.

Електролитски кондензатор C5 је тантал типа, номиналног напона не нижег од 25V. Остали кондензатори су керамички, полистиренски или посребрена мика (лискун). Ако на располагању не стоје кондензатори потребног капацитета, што је мало вероватно јер готово сви припадају вредностима из стандардног R12 Ренардеовог реда, тада их треба формирати паралелним везивањем два или више кондензатора расположивог капацитета (нпр. 440pF=220pF||220pF). Тип стабилизатора (целер диоде) у оригиналном тексту није наведен. Овде може да послужи практично било која целер диода номиналне снаге 0,5W или веће.

Штампана плочица приказана на слици 2. одговара за појачавач снаге за један опсег (монобандер). Ако се намерава да се појачавач користи на више опсега на штампаној плочици се уграђује само филтар за највиши опсег који ће се користити, а саставни делови осталих филтара монтирају се на посебној плочици заједно са елементима за преклапање опсега.

Ако се примене већи хладњаци и виши напон напајања могуће је "извући" и већу снагу из овог једноставног појачавача.

“ПОЈАЧАЊЕ” АНТЕНЕ! ШТА ЈЕ ТО УСТВАРИ?

Спецификовање карактеристика антене може да се представи на више начина па није чудо што може да буде конфузно. У чланку "Antenna Gain Specs - What Do They Really Mean?" објављеном у новембарском броју за 2010. годину часописа QST Joel R. Hallas W1ZR, упознаје нас са појачањем (добити) антене, како се оно дефинише и како га треба схватити.

Прва ствар која треба да се има у виду у вези са појачањем антене јесте да оно није баш слично нпр. појачању појачавача. Појачавач са појачањем 8dB конструисан за улазну снагу 1W даће на излазу снагу 6,3W. Биће потребно да му се доведе једносмерна снага напајања од око 10 до 12W да би се повећала снага сигнала на излазу.

Пасивна антена, с друге стране, никад на излазу неће дати већу укупну снагу од оне која јој се приводи. Антена са "појачањем" уствари фокусира снагу у одређеном смеру по цену умањења снаге у осталим смеровима. Слично је као усмеравање снаге светлости код цепне светилке или фара аутомобила помоћу рефлектора (рефлексионе површине).

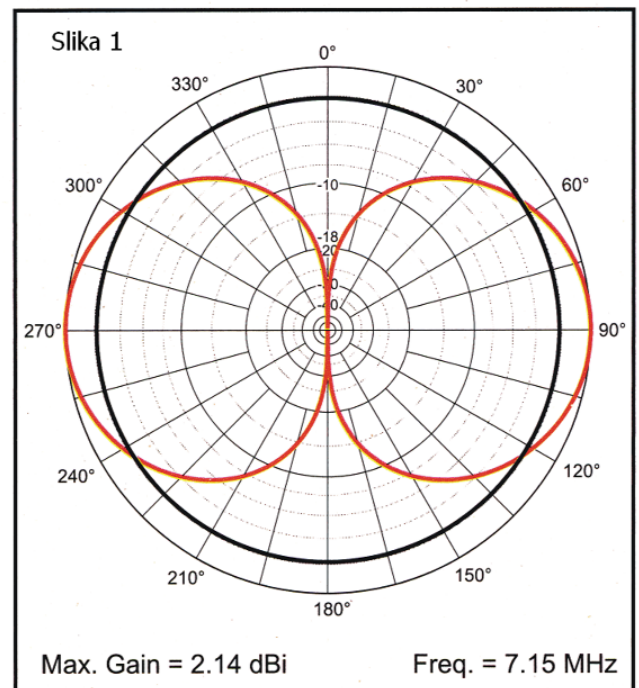
Уобичајене величине за поређење

Уобичајено се за референтне величине у односу на које се појачање антене изражава, користе две које се дефинишу како следи:

- Изотропски радијатор - митска антена која зрачи равномерно у свим смеровима, како хоризонтално тако и вертикално. То је нешто као усамљена сијалица без рефлектора у просторији са црним зидовима тако да не постоје рефлексије. Кажемо да је то "митска" антена јер, мада ју је лако замислити, прилично тешко може да се реализује;

- Полуталасни дипол - антена свима позната. То је стварна антена па зато упоређења појачања других антена са њом имају више смисла. Како је код дипола енергија преусмерена са његове осе на правац под правим углом у односу на осу, дипол у слободном простору (далеко од других тела) има појачање у наведеном правцу од око 2,1dB. Зато, ако је појачање неке антене у слободном простору дато у децибелима у односу на дипол (dBd), додавањем 2,1dB добиће се одго-

варајуће појачање у слободном простору у односу на изотропски радијатор (dBi), и обрнуто. Поређење азимуталних карактеристика ових двеју антена приказано је на слици 1. Карактеристика зрачења дипола у близини земље биће значајно измењена због утицаја рефлексије од земље, као уосталом, и свих других земаљских антена.



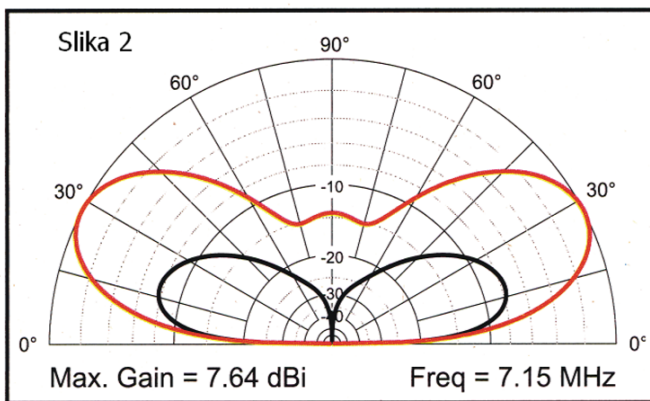
Poređenje azimutalne karakteristike dipola bez gubitaka za 40m (crvena kriva) u odnosu na izotropski radijator (crna kriva), oba u slobodnom prostoru. Uočite da su u slobodnom prostoru, pošto ne postoje refleksije o Zemljinu površinu, karakteristike uvek iste bez obzira na elevacioni ugao.

Ситуација на Земљи

Мада се карактеристике антена у слободном простору лако могу да замисле, наравно да се антене конструишу и користе на површини Земље. Додавање и одузимање рефлектованих RF сигнала од оног који долази директно од антене (директни талас) има главни утицај на резултујућу карактеристику зрачења антене. У неким правцима сигнали ће се сабирати, у другим одузимати, зависно од односа фаза директног и рефлектованог сигнала.

Хоризонталне антене изнад земље

Хоризонтално поларисан талас рефлектован од Земљине површине у супротној је фази у односу на директан талас из антене, што као резултат даје поништавање ова два таласа на хоризонту, односно при елевацији 0° . Добра вест је та што ће при свим оним угловима елевације при којима се дужине пута рефлектованог и директног таласа разликују за пола таласне дужине (180°) рефлектовани талас бити у фази и сабирати са сигналом из антене. Ово се такође дешава код високих антена на растојањима која су непарни умножак половина таласа. При угловима између њих ($0-180^\circ$) резултати ће бити између сабирања јачина сигнала и нуле, што се може и очекивати.



Elevaciona karakteristika dipola bez gubitaka za 40m (crvena kriva) u smeru njegovog najvećeg pojačanja, na visini jednakoj polovini talasne dužine ($\approx 21\text{m}$) iznad zemljine površine tipičnih karakteristika. Elevaciona karakteristika iste antene postavljene u vertikalnu orijentaciju iznad zemljine površine tipičnih karakteristika prikazana je crnom krivom.

На слици 2. је карактеристика простирања 40-метарског дипола са слике 1. на висини $\lambda/2$ изнад земље типичних карактеристика проводности и диелектричне константе. Уочите да нема простирања према хоризонту, зрачење на елевацији 28° је око 7,64dB у односу на изотропски радијатор. Ако би се антена подигла на већу висину елевациони угао максимума сигнала би се спустио, појачање порасло и додатни снопови (листови, петље, лобови) зрачења би се појавили на вишим угловима елевације, који одговарају непарним умношцима полуталаса дискутованим раније.

Вертикалне антене изнад Земље

Вертикална антена у слободном простору понаша се исто тако као и хоризонтална - на крају крајева који је смер нагоре у Вациони? Приближите је Земљиној површини и разлике се појављују. Одбијени сигнал од Земље код вертикалне антене у фази је са директним зрачењем саме антене (директни талас). То значи да ће директни и рефлектовани талас имати тенденцију да се сабирају на хоризонту, односно при елевацији 0° . Ово ће се стварно и десити изнад перфектно проводне земљине површине или нечег сличног као што је то морска површина, па ће тада интензитет поља при малим угловима зрачења бити близак ономе који има хоризонтална антена при елевацији од 28° .

На несрећу, највећи број нас живи на копну па губици, односно апсорпција дуж Земљине површине елиминишу велики део снопа зрачења вертикалне антене под малим углом зрачења. Резултујући главни сноп зрачења на дијаграму (слика 2, црно) прича нам целу причу.

Шта све то значи?

Током многих година било је уобичајено да се декларише добит антене у слободном простору у односу било на изотропски радијатор (зрачећи елемент без физичких димензија) или на дипол. У томе свему нема ничег лошег, бар све док имамо у виду да било какво поређење хоризонталних и вертикалних антена омашује (изоставља) битну разлику коју собом доносе рефлексије сигнала о земљу.

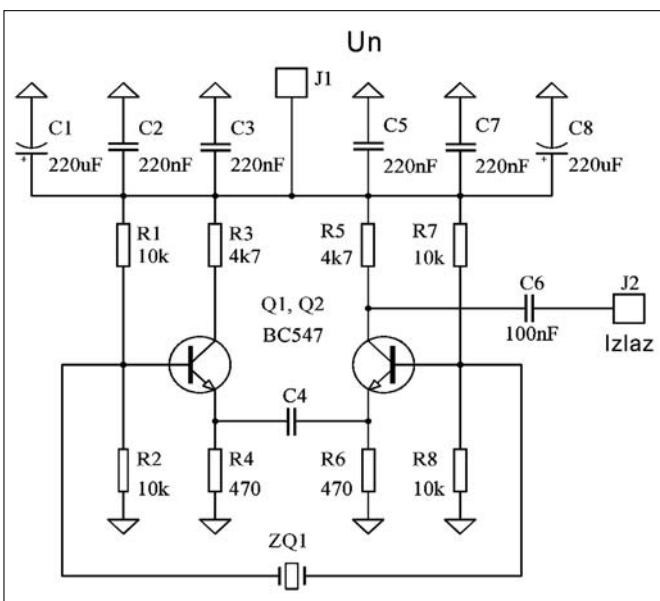
Ако се поређења праве између антена изнад земље важно је да се оне упоређују тако да се налазе на истој висини и изнад земљине површине истих карактеристика као и да се ови подаци наведу. У чланцима о антенама објављиваним у QST-у као и у програму за њихово моделовање EZNEC као типичне референтне величине користе се проводност земље 5mS/m (милисименса по метру) и релативна диелектрична константа 13. Имајте у виду да појачање низа, као што је то Yagi, у односу на дипол на истој висини треба да буде слично било да су у слободном простору или изнад површине земље, али појачање те исте Yagi антене у хоризонталном положају изнад површине земље у смеру њеног највећег појачања, у поређењу са изотропским радијатором, може да буде за 5-6dB веће, што потенцијално може да учини поређења конфузним.

КВАРЦНИ ОСЦИЛАТОР БЕЗ LC КОЛА

У радио-аматерској пракси увек је актуелан задатак добијање осцилација високе стабилности. За постизање тог циља обично се користе кварцни осцилатори. Овде преносимо, са извесним скраћењима, чланак В. Артеменка UT5UDJ, који је био објављен у августовском броју украјинског часописа "Радио љубитељ" за 2000. године, а у коме се описује шема кварцног осцилатора без подешеног осцилаторног кола која ради у широком опсегу учестаности, како на основној (= први хармоник) тако и на трећем хармонику.

Индустрија производи јединке кварца до неких 100MHz, па и више. Када радио-аматер поседује кварц за нпр. 27MHz или 45MHz - то уопште не гарантује да ће се из кварцног осцилатора добити баш та учестаност. У највећем броју случајева кварчеви на учестаностима изнад 20 ... 25MHz су хармонични (далеко најчешће ради се о трећем хармонику). То значи да кварц на којем стоји натпис 27MX3 реално ће генерисати на учестаности 9MHz, а кварц са натписом 45MHz - на учестаности 15MHz.

Управо због тога се у многим шемама које се разматрају у литератури користи резонантно LC коло, подешено на учестаност 27 или 45MHz. Обично се такво LC коло везује у колектор (или уток = drejn) FE транзистора. Поред сложености подешавања самог LC кола њега треба још и оклопати, јер на тим учестаностима постаје извор сметњи. Осим тога због коришћења LC кола неопходан је још и добар одвајачки степен.



Детаљном анализом многобројних шема преносних радио-станција на 27MHz могло се уочити да се при коришћењу интегрисаног кола S042P и кварца на 27MHz могло изаћи на крај без LC кола. Овај важан закључак аутор је

ефикасно искористио при разради своје шеме осцилатора, који ради на истом принципу, али са дискретним елементима, јер је примена наведених интегрисаних кола непрактична због тога што се не може реализовати 50-омски излаз без примене додатних одвајачких степена. У предложеној шеми излазна отпорност износи око 50Ω.

Рад кварца ZQ1 у предложеној шеми могућ је, како на основној учестаности, тако и на трећем хармонику - у зависности од капацитета кондензатора између емитера транзистора (C4). Када је капацитет овог кондензатора реда 100pF (капацитет треба оптимизовати) главнина кварчева ради на основној учестаности, тј. кварц на чијем је кућишту уписано нпр. 27MHz осцилује на учестаности 9MHz. Ако је пак капацитет овог кондензатора око 10pF тада се види да кварц директно осцилује на 27MHz, односно постиже се номинална учестаност која је написана на кућишту те кварчне јединке.

У предложеној шеми при тако малом капацитету кондензатора C4 на трећем хармонику генеришу чак и нехармонични кварчеви, односно они предвиђени да раде само на основној учестаности. То се посебно односи на кварчеве са учестаностима нижим од 20 ... 25MHz. Тако је нпр. кварц са натписом на кућишту 6MHz при C4=100pF нормално генерисао сигнал на тој учестаности (6MHz), али при смањивању капацитета C4 до 10pF почео да генерише сигнал на учестаности 18MHz!

Како се показало, око трећине таквих нехармоничних кварчева може да се побуди да генерише на учестаности 3 пута вишој од оне која је написана на њиховом кућишту. Треба такође напоменути да се у предложеној шеми нормално побуђују (како на основној учестаности тако и на трећем хармонику) чак и они кварчеви који у другим шемама обично не осцилују (малоактивне јединке кристала).

Подешавање шеме када су саставни делови исправни и правилно повезани састоји се само у подешавању C4 како би се постигла жељена учестаност сигнала. У том циљу се на излаз преко 50-омског ослабљивача везује фреквенцетар и затим изабира капацитет кондензатора C4. На 50-омском оптерећењу при напону напајања Un=12V постиже се RF излазни напон од око 200mV. Постоје, нажалост, и такви кварчеви који "неће" да раде на трећем хармонику (са учестаношћу написаном на кућишту). То су углавном увозни минијатурни кварчеви код којих вероватно није коришћен прави кварцни кристал, него специјална керамика.

Транзистори VT1 и VT2, уместо наведених КТ315А, могу да буду практично било који савремени силицијумски NPN поларности, како је то предложено на шеми.

"OSCAR 1"

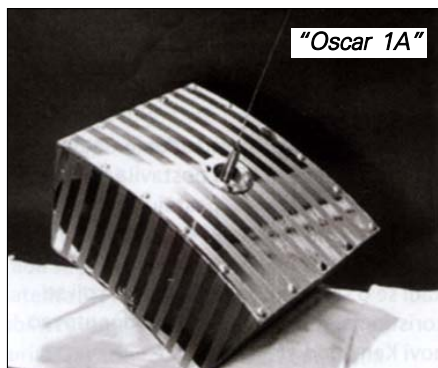
50 GODINA POSLE

Godine 1961. John F. Kennedy inaugurisan je za predsednika SAD, Bitlsi su prvi put nastupili u klubu "Cavern" u Liverpoolu, počela je izgradnja Berlinskog zida, u svemir je lansiran prvi čimpanza majmun, a Jurij Gagarin je postao prvi čoveko u svemiru. Te je godine lansiran i prvi radio-amaterski satelit "Oscar 1" – (eng. Orbiting Satelittle Carrying Amateur Radio).

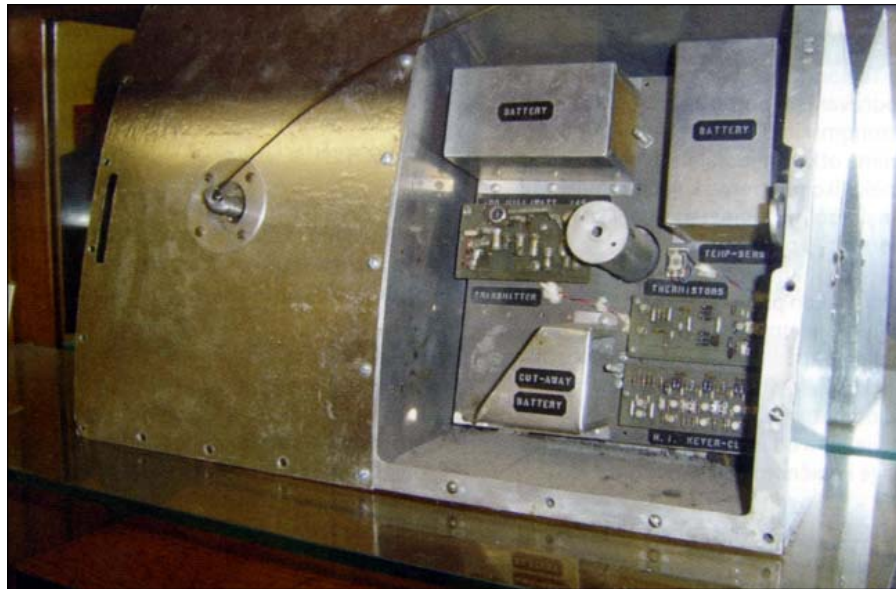
Tek četiri meseca nakon što su Rusi uspešno lansirali "Sputnjik 1", prvi Zemljin veštačkii satelit, SAD su lansirale "Explorer 1". Otrprilike u isto vreme, grupa radio-amatera u sastavu Lance Cinner K6CSJ, Chuck Smallhouse W6MCZ, Ed Beck K6ZX, Al Diem, Chuck Tovvnes K6LFH i Nick Marshall W6OLO, organizovala je projekt "OSCAR" i počeli su razvijati ideju o lansiranju radio-amaterskog satelita. Nakon jako dobre koordinacije između OSCAR ekipe, američkog radio-amaterskog saveza i američkog ratnog vazduhoplovstva, otvorila se mogućnost lansiranja satelita na "Thor DM-21 Agena-B" raketi iz vazdušne baze Vandenberg, u Kaliforniji. Dana 12. decembra 1961. godine "OSCAR 1" je lansiran u Zemljinu orbitu. Bio je to prvi nevladin satelit.

Godine 1961. više od 570 radio-amatera iz 28 zemalja prosledilo je svoje komentare i zapažanja OSCAR ekipi. Nažalost, satelit je u orbiti radio samo 22 dana, nakon čega su mu se istrošile baterije. Odašiljao je reči "HI HI" Morzeovim kodom na 145MHz sa samo 140mW snage. Reč "HI" je odabrana umesto pozivne oznake W6EE, jer u komunikaciji radio-amatera označavla pozdrav.

Satelit je izgrađen doslovno u gara-



"Oscar 1A"



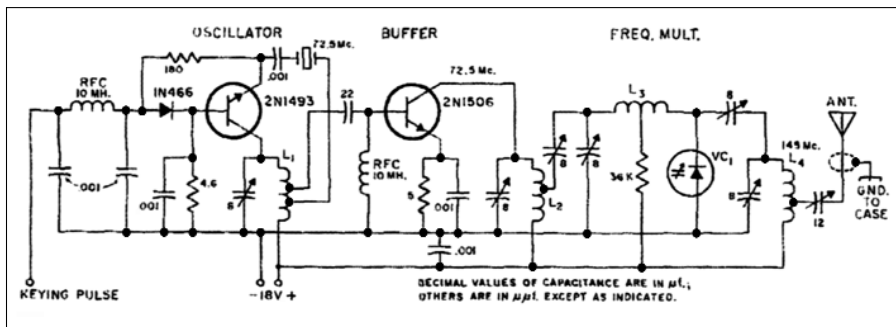
Replika satelita "Oscar 1"

žama već spomenutih pojedinaca koji su radili na projektu. Ukupni troškovi (neuključujući donacije u materijalu) iznosili su 68 dolara. Bio je to 5 kilograma težak satelit, veličine 30x30 centimetara izgrađen uglavnom od magnezijuma zbog svoje snage i težine. Bio je smešten gotovo u repu rakete, pokraj motora. Testiran je da izdrži silu od 50G, ubrzanje od 15 G, temperature od -35°C do $+65^{\circ}\text{C}$ i visinu od najviše 66km. Završna obrada OSCAR-a 1 bila je pozlaćena i preko kućišta, imala je crne metalne šipke koje su služile za regulaciju unutrašnje temperature. Opruge su korišćene da bi se satelit odvojio od rakete, izbacio antene i aktivirao elektroniku.

Brzina kojom se emitovaala reč "HI" zavisila je od interne temperature satelita. Dva termistora smeštena unutar satelita upravljala su vremenskim sklo-

pom te tako direktno uticala na odašiljanje telegrafije. Tri baterije od 18V, iste kakve su se koristile na "Vanguard" satelitu, spojene paralelno napajale su odašiljač i vremenski sklop. Svaka je imala zaštitnu diodu, ako bi neka od baterija zakazala. Sva elektronika je bila smeštena u penasti materijal da se spreči gibanja sklopa po satelitu i izbegne uticaj vibracija. Kako u to vreme nisu bile dostupne solarne ćelije s punjačima baterija, procenjeno je vreme trajanja baterija na 28 dana. Za antenu se koristila obična neusmerena GP antena.

Pedeset godina nakon lansiranja i rada ovog satelita, radio-amateri još uvek rade i lansiraju satelite, istražujući neprestano nove vrste rada i mogućnosti koje im ovaj hobi pruža, nastavljajući ideju koju ju "OSCAR 1" ekipa započela.



Šema predajnika "Oscara 1" objavljena u QST-u 1962. godine

HDTV TELEVIZIJA VISOKE REZOLUCIJE (4)



D. Marković
YU1AX

Između digitalizovanih vrednosti postoje sledeći analitički odnosi u direktnoj ili matricnoj formi.

a) Centrirane vrednosti u funkciji kolor diferencije digitalizovanih vrednosti (5):

$$\begin{aligned} \frac{709}{219} Y' &= 16 + \left[219 \cdot \frac{709}{219} Y' \right] \\ C_B &= 128 + \frac{112}{0,9278} \left[B' - 709 Y' \right] \\ C_R &= 128 + \frac{112}{0,7874} \left[R' - 709 Y' \right] \end{aligned} \quad (5)$$

b) Centrirane digitalizovane vrednosti u funkciji digitalizovanih gama korigovanih komponenti kolor razlike (6):

$$\begin{pmatrix} \frac{709}{219} Y' \\ C_B \\ C_R \end{pmatrix} = \begin{pmatrix} 16 \\ 128 \\ 128 \end{pmatrix} + \begin{pmatrix} 46,559 & 156,629 & 15,812 \\ -25,664 & -86,336 & 112,00 \\ 112,00 & -101,730 & -10,270 \end{pmatrix} \cdot \begin{pmatrix} R' \\ G' \\ B' \end{pmatrix} \quad (6)$$

c) Gama korigovane komponentne digitalizovanih vrednosti kolor diferencije u zavisnosti od centriranih digitalizovanih vrednosti (7):

$$\begin{pmatrix} R' \\ G' \\ B' \end{pmatrix} = \begin{pmatrix} 0,00456621 & 0 & 0,00703036 \\ 0,00456621 & -0,00083627 & -0,00208984 \\ 0,00456621 & 0,00828393 & 0 \end{pmatrix} \cdot \begin{pmatrix} \frac{709}{219} Y' \\ C_B \\ C_R \end{pmatrix} - \begin{pmatrix} 16 \\ 128 \\ 128 \end{pmatrix} \quad (7)$$

Iz izraza (4) vidi se da luminentni signali za nisu istovetni za SDTV i HDTV, te su s toga neophodne odgovarajuće transformacije.

d) Za konverziju iz HDTV u SDTV odgovarajuća matrica je (8):

$$\begin{pmatrix} \frac{601}{219} Y' \\ C_B \\ C_R \end{pmatrix} = \begin{pmatrix} 1 & 0,101579 & 0,196076 \\ 0 & 0,989854 & -0,110653 \\ 0 & -0,073453 & -0,983398 \end{pmatrix} \cdot \begin{pmatrix} \frac{709}{219} Y' \\ C_B \\ C_R \end{pmatrix} \quad (8)$$

e) U obrnutom slučaju, iz SDTV u HDTV konverzija data izrazom (9):

$$\begin{pmatrix} \frac{709}{219} Y' \\ C_B \\ C_R \end{pmatrix} = \begin{pmatrix} 1 & -0,118188 & -0,212685 \\ 0 & 1,018640 & -0,114618 \\ 0 & 0,075049 & 1,025327 \end{pmatrix} \cdot \begin{pmatrix} \frac{601}{219} Y' \\ C_B \\ C_R \end{pmatrix} \quad (9)$$

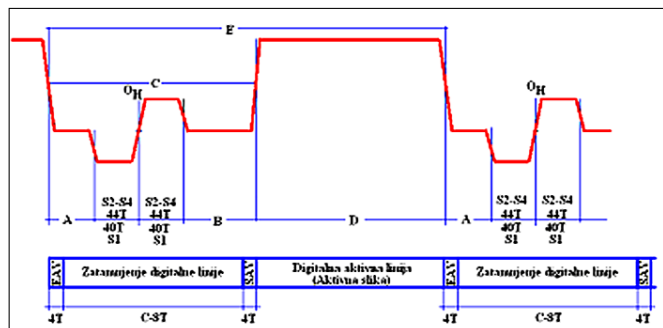
Vremenski oblik digitalne (HD) linija ima prikazan na slici 10.

Trajanja pojedinih segmenata (A, B, ..., E) data su u tabeli 10, pri čemu je:

T – Elementarno vreme koje odgovara recipročnoj vrednosti učestanosti odabiranja,

SAV – Trajanje početka aktivne video linije (*Start of active video*),

EAV – Trajanje završetka aktivne video linije (*End of active video*).



Slika 10. Vremenske sekvence digitalne linije

REZOLUCIJA SLIKE	BROJ CELIH SLIKA	VRSTA ANALIZE	SEGMENT				
			A	B	C	D	E
			ELEMENTARNO VREME [T]				
1920x1080	50	P	484	148	720	1920	2640
1920x1080	50	I	484	148	720	1920	2640
1920x1080	25	P	484	148	720	1920	2640
1280x720	50	P	400	220	700	1280	1980
1280x720	25	P	2.380	220	2.680	1.280	3.960

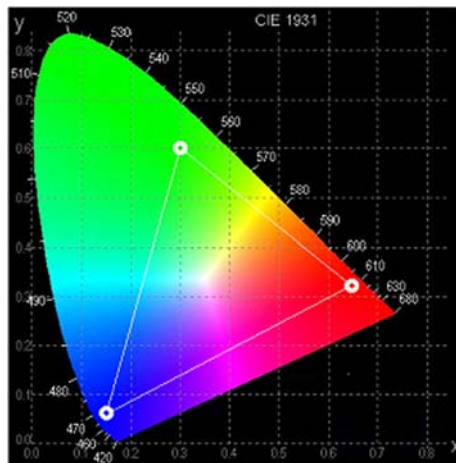
Tabela 10. Trajanja segmenata jedne HDTV linije

Koordinate primara (R, G, B) se neznatno razlikuju od referentnih boja u standardima za PAL sistem, dok je referentni položaj signala "belog" u x-y koordinatnom sistemu isti. Podaci su dati u tabeli 11.

PARAMETAR	VREDNOST	
	x	y
Koordinate boja (CIE 1931)		
R	0,640	0,330
G	0,300	0,600
B	0,150	0,060
Koordinate referentnog signala belog (D ₆₅₀₀)	0,3127	0,3290
$E_R = E_G = E_B$		

Tabela 11. Koordinate boja

Na osnovu podataka u tabeli 9. može se odrediti položaj boja u potkovici boja – slika 11.



Slika 11. Spektar boja (CIE 1931, x-y koordinatni sistem)

MOŽDA NISTE ZNALI (7)

OSVETA FARAONA KEFRENA

"Moje oči" – uzviknuo je jedan turist. "Moje grlo. Gušim se, svaki udisaj vazduha izgara mi pluća" – vikao je drugi turista.

Za ovu dvojicu turista, kao i za desetine drugih, poseta 4500 godina staroj Kefrenovoj piramidi u Kairu, podsećala je na scenu iz "Osvete Mumija". To je prisililo Egipatski ured za starine da zapečati piramidu i sledećih dana pokrene istragu, dok su se gomile znatiželjnika okupljale oko da spekuliraju o tajni piramide i prokletstvu faraona. Na kraju su stizali iz cele zemlje, misleći da se radi o nekoj tajanstvenoj sili.



Jedan američki stručnjak prvi je sugerisao da tajanstvena sila nije ništa drugo nego gas iz prostorija ispod glavne grobničke prostorije. Ured za starine izneo je kasnije svoju verziju, po kojoj gas koji je izazvao gušenje, potiče od jednog mirisavog začina koji je neko od posetilaca slučajno izgubio. Ovo zvanično mišljenje je podvrgnuto kritici i okvalifikovano kao prikrivanje istine. A istina je, po opštem mišljenju, ta da su posetioci mokrili u raznim delovima prostorije, što je dovelo do nagomilavanja amonijaka, sa posledicama koje su tipične za izlaganje tom gasu.

KOSA I NASILJE

Već u svojoj trinaestoj godini N.N. je ispoljavao krajnje nasilničko ponašanje. Lošeg uspeha u školi i hronični izazivač nereda, bio je sklon na izgled neshvatljivim destruktivnim postupcima, koji su vrhunac dostigli u pokušaju da ubije svoja dva školska druga. Međutim, godinu dana posle specijalnog dijagnostičkog i terapijskog tretmana, nekada nepopravljivi N.N. je živahan, normalan i veoma uspešan u školi.

Ono što je N.N. vratilo među ljude, započeto je jednom hemijskom anali-

zom njegove kose, što je bio deo programa na kome se radilo u Argon nacionalnoj laboratoriji i Institutu za zdravstvena istraživanja u oblasti čikaga. Najpre je jedan tim hemičara kod 60.000 normalnih osoba odredio sadržaj 11 elemenata prisutnih u kosi u travovima. Nalaz je zatim upoređen sa uzorcima kose 96 krajnje nasilnički nastrojenih zatvorenika, bivših kažnjenika i maloletnih prestupnika. Istraživači su u kosi 97% hronično nasilničkih osoba ustanovili promenjene međusobne odnose bakra, cinka, natrijuma i nekoliko drugih elemenata prisutnih u travovima.



Nije se međutim zaustavilo na određivanju međusobnog odnosa elemenata. Uskoro se počelo sa preliminarnim programom lečenja. Ono se sastoji u davanju deficitarnih elemenata i ispravljanju metaboličkih poremećaja usled kojih dolazi do pojave viška nekih elemenata. Nisu, dakle, potrebna nikakva savetovanja, ni psihoterapija, ni lekovi.

Kako kaže jedan od istraživača, "Očevici smo spektakularne promene u ponašanju. To otvara izvanredne perspektive u prevenciji zločina. Izgleda da ćemo biti u stanju da hemijskom analizom kose neke osobe predvidimo da li će ona naginjati nasilju. Možda ćemo ući u trag uzroku nasilja".

JAPANSKA BOLEST PIJANSTVA

Meitei – sho, japanska bolest pijanstva, retka je i tajanstvena bolest koja čini da se i najstroži trezvenjaci ponašaju i osećaju kao pijani. Godinama se bezuspešno pokušavalo objasniti takvo stanje, dok mikrobiolog K. Iwata sa uni-

verziteta u Tokiju nije najzad rešio zagonetku. On je proučavao trideset ovakvih slučajeva i otkrio da uzrok leži u jednoj crevnoj gljivici, koja se zove Candida albicans.



Gljivica ima posvuda, i kod ljudi ona je normalni deo crevne flore. Kod žrtava meitei-shoa, međutim, gljivica je podiviljala. U nekim slučajevima, nađeno je 6000 puta više od normalne količine. Gljivica se tada pretvara u proizvođače alkohola, prevodeći ugljene hidrate iz hrane u čist alkohol.

Ivata smatra da meitei-sho izaziva jedan mutirani soj Candide albicansa koji je možda stvoren radioaktivnošću kao posledicom nuklearnih eksplozija u Hirošimi i Nagasakiju. Pošto Japanci koriste ljudski izmet kao đubrivo, ova gljivica se možda provukla kroz prehrambeni lanac.

Mada je ovo objašnjenje sporno, neki američki istraživači terete prekomernu količinu Candide albicansa za sva zla: od potištenosti do jednostavnog kolitisa i takvih oboljenja imunog sistema kao što je sida. Candida albicans se, po nekima, smatra "najvažnijim spornim pitanjem naše današnje medicinske kulture".

DEŠIFROVANI AJNŠTAJN

Trebalo je više od jednog veka, ali Ajnštajnova slavna formula $e=mc^2$ konačno je potvrđena! I to zahvaljujući herojskom poduhvatu grupe francuskih, nemačkih i mađarskih fizičara.

Trust mozgova, predvođen Loranom Lelušom iz Francuskog centra za teorijsku fiziku, uz pomoć nekih od najmoćnijih superkomputera na svetu, napravio je proračun pomoću kojeg može da se proceni masa protona i neutrona, čestica od kojih je sačinjeno jezgro atoma.

Prema važećem modelu fizike čestica, protoni i neutroni sačinjeni su od još manjih čestica – kvarkova. A i oni imaju

svoje komponente – gluone. Ali, nešto je začuđujuće – masa gluona je ravna nuli, a masa kvarkova je samo pet odsto od ukupnog broja. Gde je, onda, nestalo ostalih 95 procenata!?



Odgovor, prema ovoj studiji objavljenoj u magazinu "Science", dolazi iz energije nastale kretanjima i interakcijama kvarkova i gluona. Drugim rečima, energija i masa su ekvivalentne, baš kao što je to tvrdio i Ajnštajn u svojoj teoriji relativiteta, objavljenoj još 1905. godine.

Poznata formula $E=mc^2$ pokazuje da masa može da se pretvori u energiju, a da energija može da se preobliči u masu. Zato što pokazuje koliko se energije oslobađa ako se određena masa pretvori u energiju, ova jednačina je upotrebljavana mnogo puta. Najpoznatija je, naravno, kao inspiracija ljudima koji su pravili atomsku bombu. Ali, rešavanje ove jednačine na nivou subatomske čestice jednačinama koje se stručno nazivaju kvantna hromodinamika, bilo je neviđeno teško.

"Sve do sada, Ajnštajnova teorija bila je samo hipoteza" – ponosno su objavili iz Francuskog nacionalnog centra za naučna istraživanja. Sada je prvi put njegova tvrdnja eksperimentalno potvrđena. Za one koji žele da znaju više, računanja uključuju "zamišljanje prostora i vremena kao dela četvorodimenzionalne kristalne rešetke, sa skrivenim tačkama razmeštenim duž uspravnih i položenih redova rešetke".

MUZIČKE SLUŠALICE PROTIV SRCA

Za ljude koji u srčani mišić imaju ugrađene uređaje poput pejsmejкера, slušanje muzike uz pomoć slušalica može da bude opasno! Jer, magnetno polje slušalica ometa rad uređaja. Ovo je zaključak istraživanja predstavljenog na kongresu "Američkog udruženja za srce" u Nju Orleansu. Tim na čijem čelu je Vilijem Mejsel sa bostonskog medicinskog centra, kolegama je predstavio rezultate – slušalice smetaju samo kada su na nekoliko centimetara udaljene od srca. Ako su u ušima, srčani defibrilatori i

elektrostimulatori rade normalno. Dok su blizu, slušalice ometaju rad, ali čim se udalje, ritam se normalizuje.



Razlog što remete rad jeste što slušalice sadrže supstancu neodijum, koja se ponaša kao magnet. Bostonski tim je analizirao ovu pojavu uz pomoć šest vrsta slušalica i 60 pacijenata sa aparatom za poboljšanje ili praćenje rada srca. Njih 14 imalo je lake poremećaje u radu uređaja. A 15 odsto pacijenata sa elektrostimulatorom i duplo više sa defibrilatorom reagovalo je na magnetno polje. Prva pretpostavka, da gustina magnetnog polja utiče na rad, samo je dopola dokazana. Jer, naučnici nisu uspjeli da objasne pojavu da, čim se slušalice odalje bar tri centimetra, bez obzira na i dalje gusto magnetno polje, rad pejsmejкера se normalizuje.

KOKAIN MOŽDA U GENIMA

Zavisnost od kokaina verovatno je genetski određena, barem ovako tvrdi grupa nemačkih naučnika! Oni su objasnili kako su otkrili grupu gena koja bi mogla da bude "glavni krivac" za sklonost prema drogama, pre svega kokainu. Ali, odmah su se ogradili, ovaj rezultat neće pomoći u lečenju ovisnika o kokainu.



"Ova varijacija gena samo znači da će se neka osoba lakše i brže navući na kokain" – ovako tvrdi Rajner Španagel, profesor sa instituta za mentalno zdravlje u Manhajmu, čiji tim je radio ovu analizu.

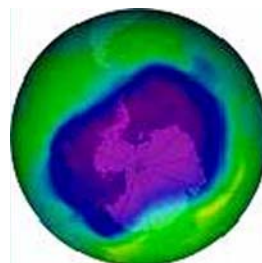
Zaključak ovih istraživača je kako je genetski faktor odgovoran za 70 odsto kokainskih zavisnosti. Znači, nasleđuje se poput šizofrenije i nekih drugih men-

talnih oboljenja.

A gen "krivac" označen je kao CAMK4 i njegov uticaj testiran je na genetski modifikovanim miševima. Testirano je 670 zavisnika i 700 podudarnih nezavisnika. Ovaj gen nađen je kod polovine zavisnih i 40% ostalih učesnika.

EFEKAT STAKLENE BAŠTE U PROŠLOSTI

Izračunato je da se u dalekoj prošlosti u atmosferi Zemlje nalazilo mnogo više ugljen-dioksida nego što se danas nalazi. Prema proračunima koncentracija ugljen-dioksida je u početku kambrijskog perioda, pre oko 570 miliona godina, bila dva puta veća od današnjeg nivoa. Pri kraju tog perioda, oko 70 miliona godina kasnije, koncentracija ugljen-dioksida se povećala za osamnaest puta u odnosu na današnji nivo.



Tokom karbonskog perioda, pre oko 300 miliona godina, ta koncentracija se smanjila na manje od dva puta u odnosu na današnji nivo, da bi se sredinom perioda krede, pre oko 100 miliona godina, ponovo povećala za pet do šest puta u odnosu na današnji nivo. Mala koncentracija ugljen-dioksida za vreme karbonskog perioda tačno se poklapa sa glavnim ledenim dobom tokom tog perioda, dok se visoke koncentracije ugljen-dioksida poklapaju sa toplim intervalima klime na Zemlji.

JAPANCI RASTU

Raste ceo razvijeni svet, ništa čudno? Ali, Japanci to rade malo drugačije – njima se produžavaju noge!

Između 1972. i 1990. godine prosečni rast u Japanu je bio dva puta veći od prosečnog rasta u Britaniji. Međuti, dok ljudi na Zapadu u proseku rastu proporcionalno, kod Japanaca se produžavaju samo noge.

Neki zapadni naučnici pokušavaju sve to da dovedu u vezu sa "ozapadnjivanjem" Japana, sa uvođenjem i zapadnjačkog načina ishrane, a to što uglavnom rastu noge je, navodno, zato što, opet pod uticajem Zapada, manje čuču i sede na podu.

STVARNO "OTKAČENE" NAPRAVE (7)

UNIVERZALNI PREVODILAC

Do sada su uređaji za prevođenje bili bazirani na prepoznavanju glasa, tako da je korisnik neko vreme govorio u prevodilac, da bi onda sačekao da on njegove reči prevede na neki drugi jezik. Američki naučnici su otišli korak dalje osmislili su uređaj koji može simultano da prevodi govor, ali bez ikakve potrebe za glasnim izgovaranjem reči i rečenica.

Ovaj novi uređaj nazvan je "Tower of babel" i on traži od korisnika da samo pomera usne, ali ne mora uopšte da izgovara reči, a on zatim prevod izgovara sintetičkim glasom. Ovaj uređaj se spaja elektrodama za lice i vret govornika, a kompjuter prema pokretima usana prepoznaje šta vi pričate. Za sada ovaj genijalac prilično greši, a ima i mali vokabular.



Trenutno su izrađena samo dva prototipa, jedan koji prevodi sa kineskog na engleski, a drugi sa engleskog na španski i nemački. Naučnici koji su izmislili ovo čudo, smatraju da je pitanje vremena kada će se ovaj model usavršiti do potpune funkcionalnosti simultanog prevođenja. Do tada rečnik u ruke, smokrite prst i listajte.

"MUSTEK" SVE U JEDNOM

Kompanija "Mustek" ponudila je svoj novi model plejera, pod nazivom LT102 E4DH. On ima ravan LCD ekran sa digitalnim i analognim TV tjunerima. Ovaj model se može okarakterisati kao "sve u jednom", jer je istovremeno DVD plejer, muzički plejer, televizor i budilnik. Ekran mu je od 10,2 inča i sasvim je dovoljan za gledanje u paru, a slika je odličnog kvaliteta formata 4:3, 16:9, i sa

maksimalnom rezolucijom od 800x480. Plejer ima i opciju automatskog pretraživanja kanala, podešavanja i programiranja. Kada želite da se uspavate uz muziku ili film, možete da podesite tajmer za isključivanje.



Plejer podržava veliki broj formata; DVD+/-R/RW, CD-R/RW, DVD, VCD, CD, MPEG4, MP3, JPEG, Codac Picture CD. Zvučnici su mu prilično jaki, i to 2x 5W, a jačina se može podešavati uz pomoć daljinskog upravljača. Kada su u pitanju memorijske kartice, plejer poseduje ulaze za većinu od njih: CD/MMC/MC/MC Pro. Tu je i naravno, USB port. Cena ovog modela sa ekstra ekranom od 10.2 inča je oko 20.000 dinara.

"HONEYWELL" KREĆE SA LCD TELEVIZORIMA

Honeywell se odlučio da zajedno s tajvanskom kompanijom Soyo pokrene novu liniju LCD televizora. Da bi privukao pažnju tržišta koje je inače zasićeno proizvođačima televizora i desetkovano trenutnom ekonomskom krizom, odlučio je da za nekoliko meseci ponudi pravu TV grdosiju gornje klase, LCD televizor 1080p Altura LE sa ekranom od 82 inča (208cm) koji je težak 137,5kg.



Mnogima je ova odluka bila prilično čudna, jer su LCD paneli koje proizvodi Soyo dobijali loše ocene zbog ispod prosečne slike. Što se tiče dimenzija,

veruje se da će malo ko hteti da da pare za ovo osim ukoliko nema garancija da će slika biti savršena. Cena ovog LCD-a nije pomenuta, ali malo je verovatno da će biti niža od 5000 dolara.

Slika će se osvežavati brzinom od 120Hz, rezolucija je 1080p (Full HD), a ugao gledanja 178 stepeni. Uz ovo idu i HDMI, Component i VGA konektori, kao i dinamički kontrast od 120.000:1. Garancija će biti čak 5 godina, ali će se iz godine u godinu gubiti pojedine stavke, poput porpavki LCD panela. Honeywell će pored ove grdosije ponuditi i četiri modela manjih dimenzija, čije cene takođe nisu objavljene.

KAKO DA PRATITE VAŠ AUTO

GPS "Snitch" je novi uređaj za praćenje koji uz pomoć mobilne mreže i web servisa, na najbrži mogući način može da pronađe vaš ukradeni auto. Uređaj je potrebno uključiti u 12V priključak, a senzor ovog uređaja će da detektuje svako kretanje i da vam pošalje



informaciju o tome putem SMS poruke. Ukoliko želite da saznate lokaciju automobila, proveru možete da izvršite putem weba na internetu ili SMS porukom. Sadržaj poruke će obavestiti servis za praćenje da vas zanima lokacija uređaja, to jest vašeg automobila, a nakon toga u vrlo kratkom vremenu dobićete povratnu informaciju od servisa o lokaciji vašeg auta. GPS "Snitch" možete da kupite za 399 dolara.

"SAMSUNG" PLEYER SA PODRŠKOM ZA OBA FORMATA

Samsung je najavio da će njegov novi plejer sa podrškom za oba formata visoke definicije, Blu-ray i HD-DVD, objaviti u decembru, i to pred prazničnu kupovinu. Model nosi oznaku "BD-UP 5000.UT" i pojavio se sredinom aprila 2010. godine. Samsung je inače jedan

od najznačajnijih zastupnika formata Blu-ray, koji se zajedno sa konkurentskim formatom HD-DVD, bori oko toga ko će naslediti sadašnji format DVD. "Samsungov" plejer će se prvo pojaviti u Evropi i Severnoj Americi. Cena još uvek nije poznata, ali se pretpostavlja da će biti od 780 do 1100 dolara. Format HD-DVD je prigrabio deo tržišta u SAD zahvaljujući veoma jeftinim plejerima kompanije "Toshiba", dok u Japanu veći tržišni udeo pripada formatu Blu-ray, zbog podrške koju mu pružaju veliki proizvođači elektronike široke potrošnje.

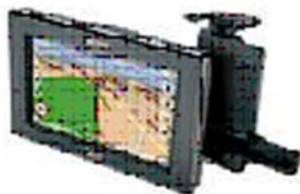


Samsung je drugi proizvođač koji će predstaviti hibridni plejer sa podrškom za oba formata. Prvi proizvođač je korejska kompanija "LG Electronics" koja je svoj hibridni plejer predstavila u januaru ove godine. Zanimljivo je da je kompanija "Warner Home Video" najavila hibridni disk, to jest HD-DVD snimak na jednoj, a Blu-ray snimak na drugoj strani. Ovaj disk je nazvan "Total Hi Def" i trebalo da radi u svim plejerima koji se trenutno prodaju na tržištu. Trenutno, format HD-DVD podržavaju kompanije "Toshiba", "NEC" i "Sanyo", dok se u udruženju Blu-ray nalaze kompanije "Dell", "Hewlett-Packard", "Pioneer Electronics", "Koninklijke Philips Electronics", "Samsung Electronics", "Sharp", "Sony", "JVC", "Hitachi" i "Apple Computers".

Kada su medijske kuće u pitanju, format HD-DVD podržavaju "Warner", "Universal" i "Paramount", dok su uz Blu-ray "Twentieth Century Fox", "Walt Disney", "Sony Pictures Group" i "Lions Gate". "Microsoft", "Intel" i "Hewlett-Packard" su se krajem prošle godine odlučile da podrže format HD-DVD.

MALI DŽEPNI NAVIGATOR

Koliko puta ste putovali negde po prvi put i naravno, malo zalutali. Međutim, korišćenjem satelita za globalno pozicioniranje (GPS), ovakve situacije su sve ređe. Ovakvi sistemi za navigaciju su dosad bili namenjeni putničkim automobilima i to onim skupim, tako da velikom delu nisu bili dostupni. Sada se međutim pojavljuju i uređaji dostupni i običnom korisniku. Jedan takav je proizvod kompanije MIO koji je dostupan i na našem tržištu, a radi se o modelu C520. Radi se o uređaju koji je namenjen korišćenju u automobilu. Ekran mu



je dijagonale 4.3 inča, u takozvanom wide formatu i vrlo je pregledan. Rezolucija je 480x272. Sam displej se može podeliti na dva dela, tako da u prvom možete gledati uveličanu mapu, a u drugom pregled dela cele rute kojom putujete. Uređaj podržava i bluetooth, pa ga zbog toga u kolima možete koristiti i kao spikerfon prilikom telefoniranja.

MIO C 520 ima ugrađeno 1GB interne memorije za mape i 64MB radne memorije, a postoji mogućnost proširenja dodatnim SD/MMC karticama. Ima "Samsungov" procesor koji radi na 400Hz. Koristi "Windows Mobile 5.0" operativni sistem. Uz MIO C 520 dobijaju se mape za prostor Srbije i istočne Evrope, a postoji mogućnost dokupljivanja mapa ostalih delova sveta.

NOKIA VODIČ NA PUTU

Danas je GPS sistem postao nešto sasvim normalno i mnoge firme nude svoja rešenja. Tako je i poznata "Nokia" ponudila svoj GPS LD-3W modul. Ovaj uređaj je prilično jednostavnog dizajna i on se konektuje na Vaš postojeći mobilni telefon sa simbian operativnim sistemom, a može da se konektuje i na PDA ili PC korišćenjem Bluetooth konekcije.



Pošto koristi ekran i druge kapacitete vašeg mobilnog telefona, ovaj modul će vas jeftinije izaći nego da kupujete isti uređaj sa sopstvenim ekranom. Modul šalje sliku na ekran mobilnog uređaja tako da na njemu možete videti mapu okoline gde se nalazite kao i vašu poziciju. Sa glasovnim komandama i iscrtanim putanjama ovaj uređaj će vam pomoći da se snađete u najvećim gužvama i gradovima gde nikada niste bili.

MREŽNI TELEFON

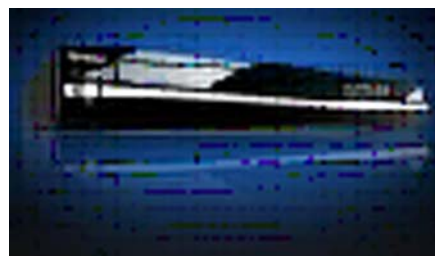
Telefoniranje preko Interneta odavno je postala normalna stvar. Mnoge firme sada nude uređaje koji će ovakvu radnju još više olakšati. Tako nam poznata firma "Linksys", koja je deo još poznatije firme "Cisco Communications", predstavlja svoj najnoviji proizvod CIT400. Radi se o uređaju koji u jednom paketu donosi DECT telefon za korišćenje na običnoj telefonskoj liniji, kao i Skype uređaj za telefoniranje preko Interneta.



Ovaj moderan telefon izuzetnog dizajna, omogućava korišćenje svih skype servisa i to bez korišćenja računara. Uz svaki ovakav model iz "Linksys Skype grupe" stiže i vaučer za 60 minuta besplatnog razgovora sa inostranstvom, što znači da će vam troškovi razgovora sa nekim u inostranstvu biti svedeni na minimum. Uz ovaj telefon dobija se i dvogodišnja garancija.

TOSHIBA SPUŠTA CENE

Kompanija "Toshiba" odlučila je da spusti cene nekih svojih proizvoda. Radi se o samostalnom HD-DVD uređaju koji sada košta samo 300 dolara, a cena HD-a20 spuštena je na 400 dolara. "Toshibin" najjači model HD-HA2 košta 800 dolara. "Toshiba" je izdala i novi firmver za njene modele plejera druge generacije. Ovaj firmver će obezbediti pristup web sadržajima i unapređuje mrežnu povezivost plejera.



DIPLOME

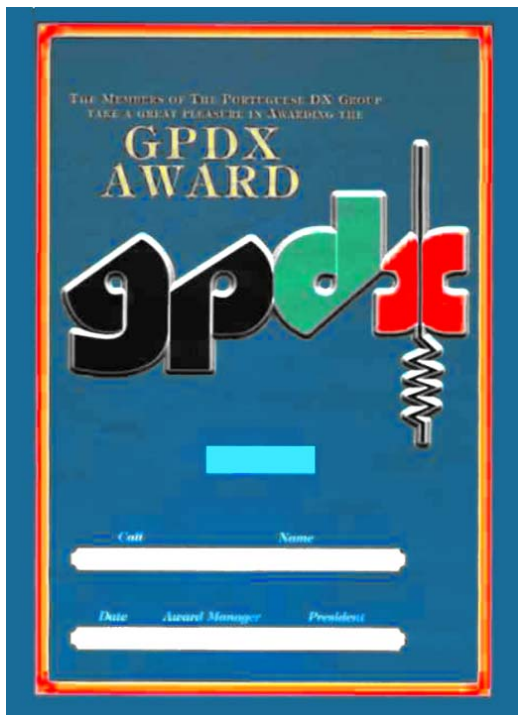
GRUPO PORTUGUES DX AWARD

Ovu diplomu mogu osvojiti svi licencirani radio-amateri (i SWL) na HF talasima za veze sa članovima GPDX Grupe, a nakon 1994. godine. Važe veze na svim opsezima i svim vrstama rada, a veze na VHF ili UHF FM ili preko repetitora su nevažeće. Potrebno je sakupiti najmanje 20 poena, a poeni se prikupljaju na sledeći način:

– Svaki član se računa: SSB = **1 poen**; CW, RTTY ili Digital = **2 poena**.

– Stanice koje su aktivirali članovi GPDX = **3 poena**, a to su sledeće stanice: **VK9RS** (OC-230) – 1999; **K5K** (DXCC=KH5K) – 2000; **3B6RF** (Agalega) – 2001; **SØ5X** (Western Sahara) – 2003; **ZW8M** (Mexiana I) – 2003; **ZX8M** (Maracá I) – 2004.

– Posebna stanica CS1GDX = **4 poena** (takode CS1GDX/p i CU3I).



Vašu GCR listu moraju overiti dva licencirana radio-amatera ili radio-klub. Troškovi dodele diplome su 8 ili 10 dolara ili 12 IRC-u.

Lista GPDX članova (*do 06-07-2001):

*CT1AFN, CT1AGF, CT1AHU, CT1AIC, CT1AIS, CT1ALF, CT1APE, CT1AOZ, CT1ASU, CT1AUO, CT1AVC, CT1BGE, CT1BH, CT1BOH, CT1BOP, CT1BVT (SK), CT1BVV, *CT1BXH, CT1CBI, CT1CDP, CT1CFH (SK), CT1CHZ, CT1CLR, CT1CKK, CT1CTZ, CT1DGG, CT1DIZ, CT1DJE, CT1DTO, CT1DW, CT1ECT, *CT1EDX, CT1EEN (SK), CT1EFB, CT1EFL, CT1EGV, CT1EHT, CT1EKD, CT1ELI, CT1ELP, CT1END, *CT1EOD, CT1EPV, CT1ERI, CT1EVX, CT1FEL, *CT1FUI, CT1GFK, CT1GVC, CT1KT, CT1IH, CT1ZS, CT2GOX, CT3DZ, *CT4DX, CT4HA, CT4NH, CT4SL, CT4VB, CU3AV, CU3EJ, CT1BNP, CT1BXX, CT1DNU, CT1DRB, CT1DVJ, CT1ESA, CT2ICS, CT5IDB, CT3EE, CT3FN,

CT3KI, CT3LK, CU3AD, F6HMJ, G3KHZ, HB9CRV, HB9FMU, ON5UM, PT7BI, VA2AM, PT7ZXU. Drugi pozivni znaci koje su koristili ili koriste neki članovi GPDX su: CK1P, CK2H, CK7O (2001); CT5P, CT7P; CS5C; CU2F, CU2H, CU2V, CU3F, CU3H, CU3V, CU7F, CU7H, CU7V, CU8F, CU8I, kao i: PT7ZXU, ZW8M, ZX7U, ZX8M.

Adresa menadžera za diplomu je:

Award Manager GPDX
P.O. Box 1156, 2736-996 Aigualva
Portugal

CASTLES AND FORTRESSES OF PORTUGAL DIPLOMA

Ovu diplomu izdaje GPDX (Grupo Portugues de DX – portugalska DX grupa) i dostupna je svim licenciranim radio-amaterima (i SWL) na HF i VHF talasima, koji dokažu da su kontaktirani ili čuli najmanje **10** radio-amaterskih stanica iz isto toliko različitih portugalskih dvoraca i/ili tvrđava, koje su navedene u "Listi portugalskih dvorci i tvrđava", a taj spisak je dostupan na Internet adresi:

<http://gpdk.netpover.pt/diplomas/dcfp/Castelos.htm>

Veze će se smatrati valjanim samo ako su urađene sa stanicama u okviru fizičkih granica dvoraca ili tvrđava. Za bolju identifikaciju, dvorci i tvrđave su posebno identifikovane. Prva grupa je identifikovana sa "C" i drugi sa "F", a kao prvi karakter koda sledi broj koji počinje sa "001". Računaju se veze održane nakon 2. marta 1994.



Izdaju se posebne diplome za HF (SSB, CW i mešoviti) i VHF (FM i mešovito). Veze preko repetitora, satelita ili digitalnim vrstama rada ne važe. Nije potrebno da šaljete QSL karte za proveru.

Potrebno je dostaviti GCR listu koju će svojim potpisima potvrditi dva licencirana radio-amateri ili radio-amaterski klub. U slučaju sumnje menadžer može na uvid da vam zatraži neku od QSL karti ili kontaktirati operatora koji je sa vama imao vezu.

Ako želite da pošaljete QSL karte, morate da pošaljete dovoljno portugalskih poštanskih maraka ili IRC za njihov povratak putem avionske pošte.

Troškovi diplome su: 5 dolara ili 7 IRC za 25 do 200 kontakata sa različitim referentnim brojevima dvoraca/tvrđava, a nakon toga na svakih 10 će biti izdata potvrda-pečat.

Adresa za slanje zahteva je:

Grupo Portugues de DX – DCFP
P.O. Box 1156, 2736-996 Aigualva
Portugal

HC/HD DX AWARD

Diplomu izdaje "DX-TA-SEA DX Club" (WW8DX). Diploma je višebojna i dimenzije su joj 21,5x28cm. Dodeljuje se za potvrđene (i slušane) veze na HF opsezima.

Potrebno je potvrditi 20 različitih ekvadorskih HC i HD oblasti (prefiksa), HC1-HCØ i HD1-HDØ, uključujući HC8/HD8 – Galapagos Ostrva i HC9/HD9 i HCØ/HDØ – Specijalno događaji i takmičarski prefiksi.



Diploma se izdaje usledjećim klasama:

- Klasa D (mesing) – veza (prijem) sa **1-5** prefiksa
- Klasa C (bronzana) – veza (prijem) sa **6-10** prefiksa
- Klasa B (srebrna) – veza (prijem) sa **11-15** prefiksa
- Klasa A (zlatna) – veza (prijem) sa **16-20** prefiksa

Poseban trofej se dodeljuje besplatno onom ko potvrdi svih 20 prefiksa.

Sve veze (ili SWL raporti) moraju biti posle 20. novembra 1945. godine. Kontakti mogu biti učinjeni sa različitim ličnim pozivnim znacima, ali oni moraju da budu iz iste DXCC zemlje. Diplomu možete zahtevati posebno za band, za vrstu rada ili za QRP (<5W).

Cena diplome i svakog pojedinog "stikera" je 5 dolara ili 4 evra ili 6 IRC.

Nije potrebno slati primljene QSL karte, nego samo GCR listu koja treba da sadrži: znak rađene (slušane) stanice, datum, band i vrstu rada.

Adresa menadžera je:

*Dr Rik Dorsch, NE8Z/HC1MD
P.O. Box 616, Hamburg, MI 48139-0616, SAD*

VENEZUELAN STATES AEARD

Radio-klub VENEZOLANO, izdaje "Diploma Estados VENEZOLANOS – DEV" (Diploma država Venecuele) koju mogu osvojiti svi radio-amateri sveta (i SWL).

Diploma se dodeljuje u skladu sa sledećim pravilima:

1. Važe sve veze sa različitim YV državama održane posle 1. januara 1980.
2. Diploma se može zahtevati u 4 verzije, i to:
 - A – Telefonija (SSB, AM, FM)
 - B – CW
 - C – DIGITAL
 - D – Mixed
3. Ne važe se veze preko repetitora, cross-band, preko Interneta (Echolink, i-Link, itd), dok će se veze preko satelita posebno razmatrati.
4. Neophodno je da imate sve YV države (23 države plus Kapital dstrikt).

DIPLOME

5. Veze sa portabl stanicama se važe.

6. Vaš zahtev, mora da bude overen od strane vašeg sa-veza, a GCR lista treba da sadrži sledeće podatke: rađena (slušana) radio-stanica, država, UTC vreme i datum i vrstu rada.

7. Uz zahtev treba poslati 12 dolara ili 24 IRC kupona.

8. Spisak YV država: Amazonas, Anzoategui, Apure, Aragua, Barinas, Bolivar, Zamora, Cojedes, Delta Amacuro, Distrito Capital, soko, Guarico, Lara, Merida, Miranda, Monagas, Nueva Esparta, Guarani, Sukre, Tachira, Trujillo, Vargasa, Iaracui, Zulija.



Ukoliko ste ispunili sva pravila, zahtev treba poslati na sledeću adresu:

*D.E.V. – Radio club VENEZOLANO
Comision de Concursos i diplome
Apartado Postal 20285, Karakas 1020-A, Venezuela*

GOETHE AWARD

Diplomu izdaje "DARC divizija Ilmenau" (DOK X3Ø) u znak sećanja na čuvenog nemačkog pisca Getea. Potrebno je da kontaktirate regione ili mesta koja su usko povezana sa velikim događajima u njegovom životu. Treba osvojiti 100 poena posle 1. januara 1998. godine. Isto važi i za SWL. Diploma se izdaje u 3 klase: HF, VHF/UHF i VHF/UHF uključujući veze preko repetitora.

Svaka stanica iz sledećih DOK-ova vredi 5 poena: XØ3, XØ4, XØ9, X11, X18, X19, X21, X22, X24, X3Ø, X34, FØ5, F49, F57, S3Ø, S31, S37, ZØ5, Z83 i Z91. Klupske stanice iz tih DOK-ova vrede 10 poena. Veze sa specijalnim stanicama iz tih DOK-ova vrede 20 poena. Nema ograničenja u pogledu banda ili vrste rada, a CW veze vrede duplo. Najmanje jedna od sledećih klupskih stanica moraju takođe biti kontaktirane: DLØWEI (XØ3), DKØTUI (X3Ø), DFØTUI (X34), DAØHQ/DFØHQ (X34) or DLØRUD (X24).

GCR listu i taksa od 5 evra ili 8 dolara pošaljite na adresu:

*DARC e.V. OV-X30, "Goethe Award"
PSF 100261, D-98682 Ilmenau, Germany*

SUSRET VETERANA U JAGODINI



Dana 18 juna 2011. u Jagodini je održan susret članova YUOTC Kluba, radio-amatera – veterana, a kako je bilo pogledajte na slikama koje slede.



Grupna slika za uspomenu i dugo sećanje



Domaćin susreta u Jagodini, Gola YU2SD



Petko YT1AC pomaže pevačici, mnogi bi, ali nisu svi bili hrabri



Proba aperitiva pre jela, ali sopstvene izrade – YT1DO i drustvo



Evo još jedne grupne slike – izabrano društvo L-D: YU1SC, YT0ED, YU1MI, YT1ND i 4O3DD



Česnici na Skupštini YUOTC u Jagodini 18/06/2011



"Elita" u Jagodini – sigurno ih poznajete!



REZULTATI TAKMIČENJA "VHF BANJICA 2011"

CA
CONTEST

Kategorija: 144MHz, SO1 (do 50W)

Pl.	Call	Score	QSO	Aver.	QTH Lok.	ASL	ODX	QRB	Err%	Power	Antena
1.	YU7HI	15387	63	244.2	JN95WG	75	OK1DSX	758	1.8	50W	13el YU1QT
2.	YT1WP	14677	54	271.8	KN04CV	66	OK7ST	777	7.5	50W	10el yagi
3.	YU2KU	9864	51	193.4	KN04ET	70	S58M	466	0.0	20W	9el F9FT
4.	YU2AVB	7160	26	275.4	KN04SQ	85	OK2S	681	0.0	50W	14el yagi
5.	YU1SMR	6574	24	273.9	KN04PD	?	OK2S	727	7.2	50W	9el quad
6.	YU1MI	3717	16	232.3	KN03QW	121	S56P	561	10.9	10W	yagi AM-1011
7.	YU2KJK	2336	24	97.3	KN04FS	202	E7SBDB	257	5.5	10W	vertikal

Kategorija: 144MHz SO2, (preko 50W)

Pl.	Call	Score	QSO	Aver.	QTH Lok.	ASL	ODX	QRB	Err%	Power	Antena
1.	YT3N	24130	77	313.4	KN04LP	200	OK1DSX	865	1.8	250W	4x9el Tonna
2.	YT7WE	15123	52	290.8	KN05EJ	50	OL100VP	731	0.0	100W	9el yagi
3.	YT2TM	9742	40	243.6	KN04GS	238	OK1FC	723	0.0	100W	10el DJ9BV
4.	YT8A	2179	21	103.8	KN04ER	260	S58M	470	0.0	100W	GP

Kategorija: 144MHz SO3, (FM)

Pl.	Call	Score	QSO	Aver.	QTH Lok.	ASL	ODX	QRB	Err%	Power	Antena
1.	YU7NNN	2236	19	117,7	KN04MU	95	9A1CVW	444	0,0	30W	2x9el Tona
2.	YT7RYJ	1740	19	91.6	JN95NS	30	9A7IJL	224	7.6	30W	2x9el

Kategorija: 144MHz MO

Pl.	Call	Score	QSO	Aver.	QTH Lok.	ASL	ODX	QRB	Err%	Power	Antena
1.	YT2F	12612	45	2S0.3	KN03KU	625	OK5Z	722	1.6	100W	Helyagi

Dnevnicu za kontrolu za 144MHz: E78BDB,YU1BBV

U Beogradu,
22.06.2011.

Takmičarska komisija
RK "Banjica" YU1BBV

ZVANIČNI REZULTATI VHF/UHF/SHF KUP SRS 2011.


Kategorija A - 144MHz, Više operatera

Pl.	Call	Score	QSO	aver.	LOC	ASL	ODX	QRB	%err	W	Antena
1.	YT7C	136128	327	416.3	JN94XC	1050	DR9A	1023	11.2	500	4x10el+2x10el BVO
2.	YU7ACO	64054	153	418.7	KN05QC	360	OL7C	870	6.9	500	DK7ZB 13el
3.	YU7AJM	53080	151	351.5	JN95SE	260	DR1H	799	6.4	100	DK7ZB 4+5el
4.	YT5MWV	45012	125	360.1	KN04GN	7	DM7A	866	7.4	50	2x15el
5.	YT7P	28476	97	293.6	KN05EJ	80	OK1MCS	760	9.0	150	EF 211b
6.	YT2F	28165	87	320.3	KN03KU	625	OK5Z	722	9.3	100	17b2
7.	YT7Z	26618	97	274.4	JN95WA	9*	SN7L	692	5.3	9*	9*
8.	YU1AIF	21356	74	288.6	JN93XR	998	OK1RF	752	15.5	150	YU7EF 11el
9.	YU1AXY	13830	61	226.7	KN04NA	7	S52FO	584	21.9	25	2xAM1011
10.	YU7SID	11210	43	260.7	KN05BT	89	OK2M	636	9.8	5	DK7ZB 7el

Kategorija B - 144MHz, Jedan operator

Pl.	Call	Score	QSO	aver.	LOC	ASL	ODX	QRB	%err	W	Antena
1.	YU7GM	60772	182	333.9	KN05EI	80	OL7C	796	8.9	300	YU7EF 11el
2.	YU7TRI	59812	164	364.7	KN04KV	118	OL7C	860	2.3	200	YU1QT 4x9el Elly
3.	YU1LA	54103	155	349.1	KN04FR	150	OL7C	853	4.3	700	17el long yagi
4.	YU1WS	50650	136	372.4	JN93RU	1361	OL7C	885	11.5	100	2x8el yagi
5.	YU5DIM	44746	173	258.6	JN94RO	9*	OL3Z	707	13.2	150	16el Cuscrafft
6.	YT1WP	32077	108	297.0	KN04CV	66	OK1TI	111	11.6	50	10el yagi
7.	YT1ET	29827	99	301.3	KN04RR	80	OK2M	795	5.3	170	11el yagi
8.	YU1ES	26426	88	300.3	KN04GG	450	OK1RF	725	1.7	80	2x10el yagi
9.	YU7HI	25820	106	243.6	JN95WG	75	OL7C	111	5.8	50	YU1QT 13el Oblong
10.	YU2AVB	16391	54	303.5	KN04SQ	85	IK5ZWU/6	729	12.4	10	14el yagi
11.	YU3FAA	14208	45	315.7	KN04FT	150	OK1RF	673	8.6	100	YU1QT 8el Oblong
12.	YU7TT	12947	35	369.9	KN05FW	80	IK5ZWU/6	679	10.4	80	BVO 5WL

Kategorija C: 144MHz, Jedan operator, do 25W

Pl.	Call	Score	QSO	aver.	LOC	ASL	ODX	QRB	%err	W	Antena
1.	YU1R	39806	107	372.0	KN03EH	1796	OK1RF	809	7.9	25	2x10el + 2x12el
2.	YU1SU	32067	107	299.7	KN04KP	200	OK1RF	707	2.1	10	RA3AQ 15el
3.	YU2KU	23872	98	243.6	KN04ET	70	OK1RF	669	0.5	20	F9FT 9el
4.	YU7VX	16661	63	264.5	KN05FT	80	IK5ZWU/6	674	0.0	20	9el yagi
5.	YU7KG	15431	70	220.4	JN95WC	200	IK5ZWU/6	608	8.5	25	2x12el yagi
6.	YU1MI	13231	45	294.0	KN03QV	15	IK5ZWU/6	711	10.7	20	AM 1011
7.	YU2MMA	3165	23	137.6	KN04HG	7	S57O	441	24.9	25	7el yagi
8.	YU2KJK	2998	47	62.8	KN04FS	202	9A3ND	187	9.1	10	Vertikal
9.	YU1KT	1231	30	41.0	KN04FT	9	9A8D	142	34.2	3	Slim Jim

Kategorija D: 144MHz, Jedan operator, FM

Pl.	Call	Score	QSO	aver.	LOC	ASL	ODX	QRB	%err	W	Antena
1.	YU7NNN	3428	29	118.2	KN04MU	94	E71ABC	408	11.6	25	Tonna 2x9el
2.	YT7RYJ	2857	29	98.5	JN95NS	80	E71ABC	266	0.0	30	2x9el yagi
3.	YT7ADO	2283	26	87.8	KN05DT	89	E78BDB	258	6.9	25	DK7ZB 2x7el
4.	YU1JW	1378	9	153.1	JN93RU	1358	9A2LG	220	8.3	20	6el yagi

Kategorija E: 432MHz, Više operatera

Pl.	Call	Score	QSO	aver.	LOC	ASL	ODX	QRB	%err	W	Antena
1.	YU7A	22689	57	398.1	KN05BW	85	DF7ZS	893	8.2	750	4xBVO 8.5WL
2.	YT2F	8024	24	334.3	KN03KU	625	OL7M	788	6.4	50	Fracaro
3.	YU7AJM	6797	24	283.2	JN95SE	260	OL3Z	655	10.2	25	DK7ZB 4x9el
4.	YU7ACO	5915	21	281.7	KN05QC	360	OL7M	682	1.7	100	YU7EF 2x23el

Kategorija F: 432MHz, Jedan operator

Pl.	Call	Score	QSO	aver.	LOC	ASL	ODX	QRB	%err	W	Antena
1.	YU1LA	9337	31	301.2	KN04FR	151	OK2A	853	5.4	700	HyGain 7031DX
2.	YU1ZZ	3253	13	250.2	JN93RU	1359	HA6W	475	0.0	10	2x18el
3.	YT8A	285	4	71.2	KN04ER	160	9A8D	142	0.0	5	GP
4.	YT7XT	161	2	80.5	JN95SE	260	9A2VR	102	0.0	1	4x6el yagi

Kategorija G: 1,3GHz

Pl.	Call	Score	QSO	aver.	LOC	ASL	ODX	QRB	%err	W	Antena
1.	YU1LA	4892	14	249.4	KN04FR	152	IZ4BEH	687	0.0	200	24el yagi
2.	YT2F	950	4	237.5	KN03KU	625	S57C	504	31.6	10	yagi

Plasman radio-klubova

Klub	Poena
YU7AAA	136128
YU7ACO	69969
YU1AGK	68332
YU7GMN	60772
YU7AJM	60038
YU7BCD	59812
YU7BPQ	52461
YU1ABH	50650
YU1EXY	45012
YU1HQR	44746
YU1ABG	39806
YU1FJK	39596
YU1EFG	37139
YU1AVQ	32077
YU7ECD	29608
YU7AOP	28476
YU7KWX	26618
YU1ANT	26426
YU1AIF	21356
YU1AXY	13830
YU1IST	13231
YU1AAX	4631
YU1KQR	3165
YU1BKL	2998
YU7KMN	2857
YU7ADY	2283

Direktni članovi SRS

SRS	78285
SRV	22689

Radio-klubovi — članovi

YT1ET SRS	YU1ES	YU1ANT	YU3FAA	YU1FJK
YT1WP YU1AVQ	YU1JW	YU1AAX	YU5DIM	YU1HQR
YT2F YU1EFG	YU1KT	YU1FJK	YU7A	SRV
YT5MW YU1EXY	YU1LA	YU1AGK	YU7ACO	YU7ACO
YT7ADO YU7ADY	YU1MI	YU1IST	YU7AJM	YU7AJM
YT7C YU7AAA	YU1R	YU1ABG	YU7GM	YU7GMN
YT7P YU7AOP	YU1SU	SRS	YU7HI	YU7BPQ
YT7RYJ YU7KMN	YU1WS	YU1ABH	YU7KG	YU7BPQ
YT7XT YU7AJM	YU1ZZ	YU1AAX	YU7NNN	?
YT7Z YU7KWX	YU2AVB	SRS	YU7SID	YU7BPQ
YT8A YU1FJK	YU2KJK	YU1BKL	YU7TRI	YU7BCD
YU1AIF YU1AIF	YU2KU	YU1FJK	YU7TT	YU7ECD
YU1AXY YU1AXY	YU2MMA	YU1KQR	YU7VX	YU7ECD

Dnevnici za kontrolu

144MHz – YO7LBX/P KN14PX; YT1AR KN03HR;
E73LM JN85EB; YO5KUP/P KN27EI;
YU1KY KN04ER; YO5ER/P KN27KL

432MHz – YO7LBX/P KN14PX

Van plasmana zbog kršenja pravila takmičenja

YU2ECP KN04FT – korišćenje DX klastera
YU1PSO KN04LP – dopisivanje veza
YU7IAG KN05DT – nepostojeći pozivni znak
YT1NVA KN04FN – korišćenje snage predajnika veće od dozvoljene

UKT Takičarska komisija SRS

REZULTATI TAKMIČENJA "VIDOVDAN 2011"

Kategorija JEDAN OPERATOR

Pl. Call	Poena
1. YUØU	3324
2. YT3E	3252
3. YU1AR	3144
4. YU7WW	3123
5. YU6A	2972
6. YU5T	2916
7. YT5N	2880
8. YT2AAA	2876
9. YT1AC	2781
10. YU1ED	2592
11. YU1KT	2252
12. YT1KC	2220
13. YU5DR	2052
14. YU1MI	2040
15. YU5EQP	1368
16. YU1SMR	1056
17. YU1RJ	1014
18. YU1TO	862
19. YU1M	772
20. YU1RSV	750

Kategorija STANICE VAN SRBIJE

Pl. Call	Poena
1. E73S	2774
2. S58FA	2568
3. E73DPR	2194
4. 4O/YU7BG	1776
5. E73ECJ	1732
6. Z37CXY	1602
7. E74KM	1377
8. E73X	1339
9. E73ZR	648
10. R7AW	612
11. UR7MZ	294
12. 9A1CBK	270
13. RA3NC	
13. RW3AI	

Kategorija VIŠE OPERATORA:

Pl. Call	Poena
1. YU1FJK	3088
2. YU7BPQ	2777
3. YT3R	2740
4. YU7AOP	2640
5. YU7W	2718

Kategorija STANICE ORGANIZATORA (KŠ)

Pl. Call
1. YU1ADO
2. YT2AA
3. YU1SZ
4. YT2DDK

YU KT MARATON - 80m REZULTATI ZA JUL 2011.


Kategorija VIŠE OPERATORA

Pl.	Call	I per. (CW) Qso/Pts/Mlt	II per. (SSB) Qso/Pts/Mlt	QSO poena
1.	YU7W	24/72/22	35/70/24	6532
2.	YU7BPQ	27/81/24	26/52/22	6118
3.	YU1KNO	23/69/19	35/70/24	5977

Kategorija JEDAN OPERATOR - CW

Pl.	Call	I per. (CW) Qso/Pts/Mlt	II per. (SSB) Qso/Pts/Mlt	QSO poena
1.	YU5T	27/81/25	0/0/0	2025
1.	YU7AOP	27/81/25	0/0/0	2025
1.	YU7RL	27/81/25	33/66/23	2025
4.	YT3R	26/78/23	29/58/24	1794
5.	YU6A	24/72/23	38/76/25	1656
6.	YT2AAA	24/72/22	28/56/23	1584
7.	YT5N	24/72/21	27/54/25	1512
8.	YU4MM	23/69/21	20/40/19	1449

Kategorija JEDAN OPERATOR

Pl.	Call	I per. (CW) Qso/Pts/Mlt	II per. (SSB) Qso/Pts/Mlt	QSO poena
1.	YU4A	27/81/24	36/72/26	7650
2.	YU1KT	27/81/24	35/70/26	7550
3.	YU7WW	24/72/21	38/76/26	6956
4.	YT2T	26/78/23	29/58/24	6392
5.	YU2EF	25/75/24	27/54/24	6192
6.	YU1YO	23/69/22	27/54/22	5412
7.	YU7BL	23/69/20	28/56/23	5375
8.	YU3MMM	17/51/17	28/56/25	4494
9.	YU5DR	18/54/17	26/52/23	4240
10.	YU1MI	16/48/19	25/50/23	4116
11.	YU1CJ	17/51/18	20/40/17	3185
12.	YU7BG	9/27/10	21/42/17	1863
13.	YT2N	0/0/0	20/40/20	800

Kategorija JEDAN OPERATOR - SSB

Pl.	Call	I per. (CW) Qso/Pts/Mlt	II per. (SSB) Qso/Pts/Mlt	QSO poena
1.	YT3E	27/81/24	38/76/26	1976
2.	YU1KN	0/0/0	35/70/26	1820
3.	YU2AVB	0/0/0	33/66/25	1650
3.	YU2MT	0/0/0	33/66/25	1650
5.	YT1KC	19/57/22	31/62/22	1364
6.	YU1SMR	0/0/0	26/52/24	1248
7.	YU5EQP	0/0/0	27/54/23	1242
8.	YU1RSV	0/0/0	22/44/23	1012
9.	YT5OZC	0/0/0	24/48/20	960
10.	YT2VP	0/0/0	23/46/20	920
11.	YU5BRS	0/0/0	15/30/14	420
11.	YU5CER	0/0/0	14/28/15	420
13.	YT3TPS	0/0/0	10/20/15	300

Kategorija KLUBOVI

Pl.	Klub	Klupske stanice i stanice članova kluba	Poena
1.	YU7BPQ	YU7RL, YU7W, YU7WW, YU7BPQ, YT5N, YU7BL, YU7BG	505.68
2.	YU1FJK	YU1KT, YU6A, YT3R, YU1KNO	344.25
3.	YU1EFG	YU2EF, YU1YO, YT1KC, YU4MM, YU2MT, YU1SMR	305.96
4.	YU1ACR	YT3E	100.00
5.	YU1GTU	YU4A	97.45
6.	YU1AST	YT2T	81.43
7.	YU1KQR	YU1CJ, YT2VP, YT5OZC, YT2N	74.71
8.	YU1EBC	YT2AAA	73.38
9.	YU1IST	YU1MI	52.43
10.	YU1HFG	YU5T, YU5EQP	41.62
11.	YU7AOP	YU7AOP	25.80
12.	YU1ASB	YU1KN	23.18
13.	YU1HOR	YU5BRS, YU5CER	10.70
14.	YU1IMN	YT3TPS	3.82
	SRS	YU3MMM, YU5DR, YU2AVB, YU1RSV	145.17



YU KT MARATON - 80m

REZULTATI ZA AVGUST 2011.

CC
CONTEST

Kategorija JEDAN OPERATOR

Pl.	Call	I per. (CW) Qso/Pts/Mlt	II per. (SSB) Qso/Pts/Mlt	Poena
1.	YU1KT	26/78/23	34/68/27	7300
2.	YU1YO	25/75/25	33/66/26	7191
3.	YU4A	26/78/25	33/66/24	7056
4.	YU7WW	25/75/23	34/68/26	7007
5.	YU7BL	24/72/23	23/46/23	5428
6.	YU7BG	22/66/20	27/54/24	5280
7.	YT1FZ	22/66/24	22/44/22	5060
8.	YT2N	15/45/18	26/52/23	3977
9.	YU5DR	17/51/19	22/44/22	3895
10.	YU1CJ	18/54/19	21/42/21	3840

Kategorija JEDAN OPERATOR - SSB

Pl.	Call	I per. (CW) Qso/Pts/Mlt	II per. (SSB) Qso/Pts/Mlt	Poena
1.	YT1KC	20/60/22	34/68/26	1768
1.	YT3E	26/78/26	34/68/26	1768
3.	YU2AVB	0/0/0	33/66/26	1716
4.	YU2MT	0/0/0	31/62/26	1612
5.	YU5DIM	0/0/0	32/64/24	1536
6.	YU1KN	0/0/0	29/58/25	1450
7.	YT2VP	0/0/0	30/60/24	1440
8.	YU5EQP	0/0/0	28/56/25	1400
9.	YT2KID	0/0/0	25/50/27	1350
10.	YU1SMR	0/0/0	25/50/24	1200
11.	YT5OZC	0/0/0	26/52/23	1196
12.	YU1RSV	0/0/0	21/42/22	924
13.	YT3TPS	0/0/0	19/38/21	798
14.	YU5BRS	0/0/0	16/32/18	576

Kategorija JEDAN OPERATOR - CW

Pl.	Call	I per. (CW) Qso/Pts/Mlt	II per. (SSB) Qso/Pts/Mlt	Poena
1.	YT7AW	28/84/26	0/0/0	2184
1.	YU7AOP	28/84/26	0/0/0	2184
3.	YU2U	26/78/23	11/22/13	1794
4.	YU1XO	24/72/24	26/52/22	1728
5.	YT5N	24/72/23	30/60/25	1656
5.	YU4MM	24/72/23	22/44/21	1656
7.	YU7RL	25/75/22	25/50/23	1650
8.	YT1AC	22/66/22	28/56/23	1452
9.	YU6A	20/60/21	23/46/25	1260

Kategorija KLUBOVI

Pl.	Klub	Stanice kluba i članova	Poena
1.	YU7BPQ	YU7W, YU7WW, YT5N, YU7BPQ, YU7RL, YU7BL, YU7BG, YT7AW	599.52
2.	YU1EFG	YU1EFG, YU1YO, YT1KC, YU4MM, YT1FZ, YU2MT, YU1SMR	443.30
3.	YU1FJK	YU1KT, YU1KNO, YU6A	233.43
4.	YU1KQR	YT2N, YU1CJ, YT2VP, YT5OZC	137.68
5.	YU1HQR	YU1XO, YU5DIM, YU5BRS	102.95
6.	YU1ACR	YT3E	100.00
7.	YU1GTU	YU4A	92.94
8.	YU1GUV	YT1AC	72.31
9.	YU1BOR	YU2U	47.42
10.	YU7AOP	YU7AOP	28.77
11.	YU1ASB	YU1KN	19.10
12.	YU1HFG	YU5EQP	18.44
13.	YU1IMN	YT3TPS	10.51
	SRS	YU5DR, YU2AVB, YT2KID, YU1RSV	103.85

Kategorija VIŠE OPERATORA

Pl.	Call	I per. (CW) Qso/Pts/Mlt	II per. (SSB) Qso/Pts/Mlt	Poena
1.	YU7W	26/78/25	34/68/27	7592
2.	YU1EFG	26/78/25	33/66/26	7344
3.	YU7BPQ	25/75/24	27/54/23	6063
4.	YU1KNO	24/72/22	23/46/25	5546

Dnevni za kontrolu: YT1RW, YT4A, YT8A

10-15. September 2012.
Kopaonik, Serbia



16th IARDF WORLD CHAMPIONSHIPS

SERBIA
kopaonik

2012



**AMATEUR
RADIO**
The
INTERNATIONAL
AMATEUR RADIO
UNION